

ROCADEIRA LATERAL PROFIS. BRUDDEN BR45

Versão em Português

EDIÇÃO - 0
CÓDIGO - 9319408

Catálogo de peças



BRUDDEN EQUIPAMENTOS LTDA
Avenida Industrial, 700 - Distrito Industrial
17580-000 - POMPEIA - SP

Tel.: (014) 3405 5000

falecom@brudden.com.br

www.brudden.com.br

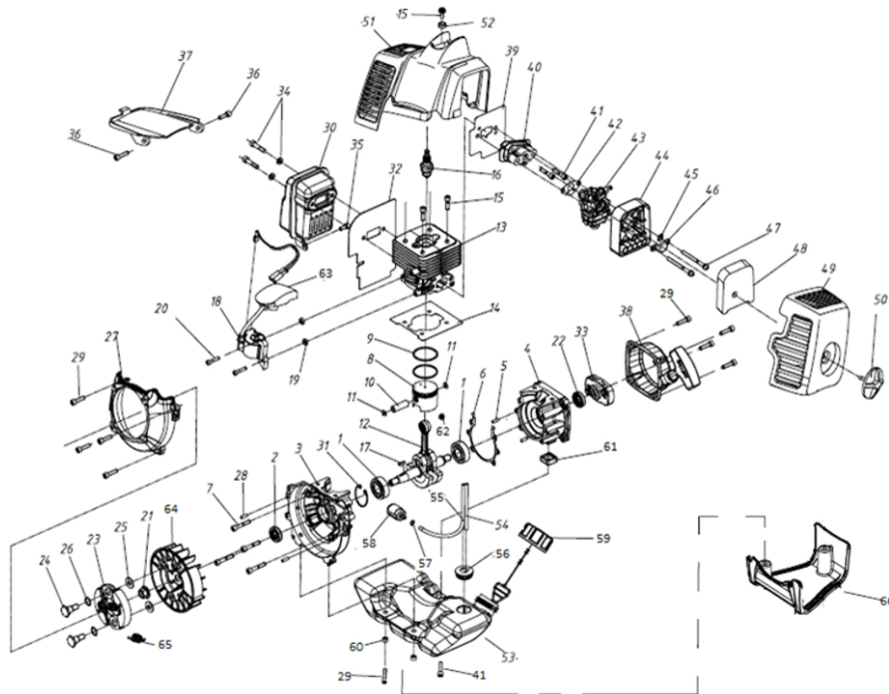
ROÇADEIRAS

EQUIPAMENTO	PÁG.
ROCADEIRA LATERAL PROFIS. BRUDDEN BR45.....	4

ROCADEIRA LATERAL PROFIS. BRUDDEN BR45
(RG: 9319408 Edição: 0)

CONJUNTOS DE MONTAGEM	PÁG.
CAIXA DE ENGRENAGEM BR45	7
MOTOR BR45	5
TRANSMISSÃO BR45	8

MOTOR BR45



72000373_BR45

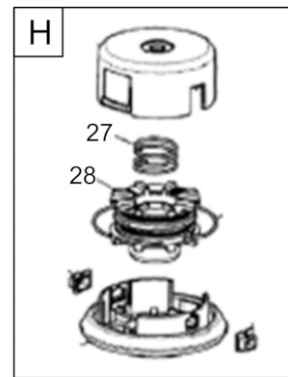
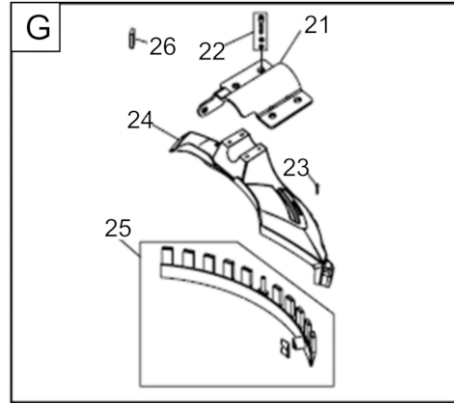
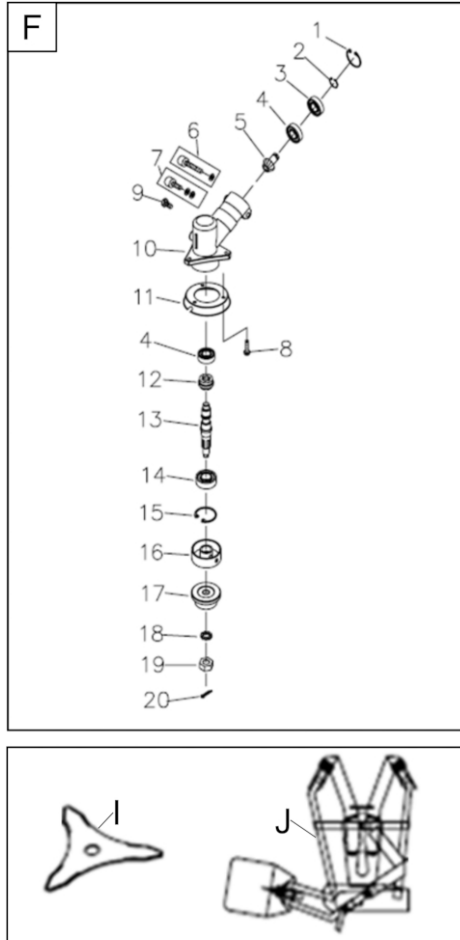
Ref.	CÓDIGO	DESCRIÇÃO	QTD.	Ref.	CÓDIGO	DESCRIÇÃO	QTD.
00	72000373	MOTOR BR45	1	29	9317615	PF. M5X20 (GB70)	1
1	9320259	ROLAMENTO 6202/P4 GB/T276	1	30	9320283	ESCAPAMENTO HP40A.1A	1
2	9320260	RETENTOR MENOR 2Z-430A.13-3	1	31	9317674	ANEL ELASTICO (GB/T893.2)	1
3	9320261	CARTER LADO ROTOR HP40A.4-1	1	32	9320284	VEDACAO DO ESCAPAMENTO HP40-2	1
4	9320262	CARTER LADO PARTIDA HP40A.4-2	1	33	9320285	POLIA DA PARTIDA P40.9	1
5	9320263	PINO 4X10 GB/T879.2	1	34	9013978	PF.CB.CIL.SX.INT.M6X1X20 RT 8.8 ACO A2S	1
6	9320264	VEDACAO DO CARTER P40.11-3	1	35	9317626	PF. M5X20 (BC36. 4-2+GB93+GB97)	1
7	9317594	PF. M5X30 (GB70. 1)	1	36	9317615	PF. M5X20 (GB70)	1
8	9320265	PISTAO P40.6-1	1	37	9320286	CAPA INFERIOR DO ESCAPAMENTO HP40-1	1
9	9320266	ANEL DO PISTAO P40.6-2	1	38	9320287	PARTIDA P40.10	1
10	9320267	PINO DO PISTAO P40.6-3	1	39	9320288	VEDACAO DA BASE DO CARBURADOR P40-2	1
11	9320268	ANEL TRAVA DO PISTAO P40.6-4	1	40	9320289	BASE DO CARBURADOR P40.3	1
12	9320269	GIRABREQUIM P40.6.1	1	41	9317606	PF. M5X25 (GB70. 1+GB93+GB97)	1
13	9320270	CILINDRO P40-3	1	42	9320290	VEDACAO DO CARBURADOR P40-1	1
14	9320271	VEDACAO DO CILINDRO P40-6	1	43	9320291	CARBURADOR HP40A.9	1
15	9317643	PF. M5X16 (GB70. 1+GB93+GB96)	1	44	9320292	TAMPA INTERNA P40.1.2	1
16	9320272	VELA BM6A BPMR6A	1	45	9011790	ARRUELA DE PRESSAO 8MM A 4 NBR5854 ZB	1
17	9320273	CHAVETA 13X3X5 GB/T1099	1	46	9320293	FLANGE INTERNA P40.1-3	1
18	9320274	BOBINA IKEDA HP40A.3	1	47	9318427	PF. M5X55-10.9 HP23-8	1
19	9320275	ISOLADOR P40-5	1	48	9320294	FILTRO DE AR P40.1-2A	1
20	9318417	PF. M4X20 GB70.1+GB93+GB97	1	49	9320295	TAMPA EXTERNA HP40.1-1	1
21	9308484	PORCA SEXT. M10	1	50	9320296	PF. DA TAMPA 1E48F.1.2	1
22	9320276	RETENTOR MAIOR 1E36F.4	1	51	9320297	CAPA SUPERIOR HP40.2	1
23	9320277	EMBREAGEM 1E40F-5A-YAT.2	1	52	9320298	ISOLADOR 1E33F-4	1
24	9320278	PF. DA EMBREAGEM P40-1-2	1	53	9320299	RESERVATORIO DE COMBUST. P40.12-1	1
25	9320279	ESPACADOR DA EMBREAGEM P40-1-3	1	54	9320300	MANGUEIRA DE COMBUST.	1
26	9320280	ARRUELA ONDULADA 1E40F-5-11	1				
27	9320281	TAMPA DA CAIXA DE VENTILACAO P40-1-1	1				
28	9320282	PINO M4H8X12 GB/T119.1	1				

MOTOR BR45

Continuação

Ref.	CÓDIGO	DESCRIÇÃO	QTD.	Ref.	CÓDIGO	DESCRIÇÃO	QTD.
55	9320301	CG420.1.3.2-2	1				
56	9320302	MANGUEIRA DE RETORNO EB415.4.2-4	1				
57	9320303	BUCHA DAS MANGUEIRAS P40.12.2-1	1				
58	9320304	ABRACADEIRA METALICA P40.12.2-2	1				
		FILTRO DE COMBUST. ET25	1				
59	9320305	TAMPA DO RESERVATORIO P40.12.1	1				
60	9320306	CALCO P40.12-2	1				
61	9320307	APOIO DO PROTETOR DO RESERVAT. P40-9	1				
62	9320308	ROLAMENTO DA BIELA P40.6.1-6	1				
63	9320309	CACHIMBO HP40.4.1-1	1				
64	9320310	ROTOR HP40A.3.1	1				
65	9320311	MOLA EMBREAGEM 1E40F-5A-YAT.2-1	1				
66	9320312	PROTETOR DO RESERVATORIO P40-8	1				

CAIXA DE ENGRENAGEM BR45

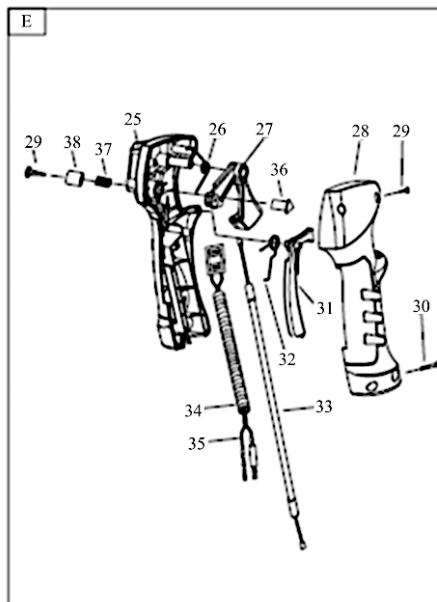
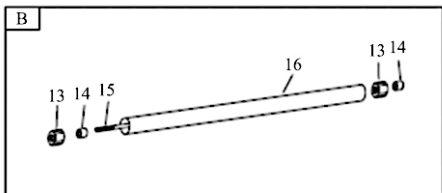
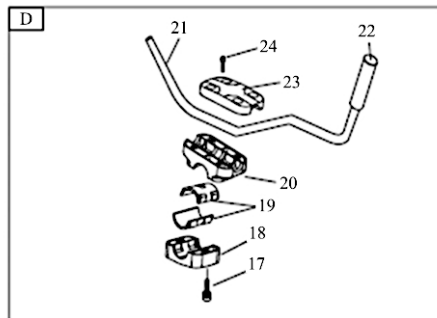
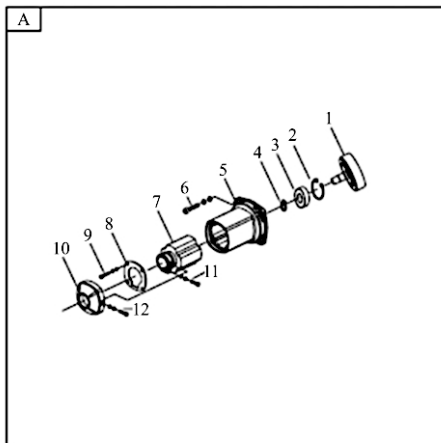


72000375_BR45

Ref.	CÓDIGO	DESCRIÇÃO	QTD.
00	72000375	CAIXA DE ENGRENAGEM BR45	1
F	9320349	CAIXA DE ENGRENAGEM COMPL. CG415.3B	1
G	9320345	PROTECTOR DA LAMINA COMPL. 3GC520.3	1
H	9320361	CABECOTE DE NYLON COMPL. BC46.4A	1
I	9320364	LAMINA CG520-HL-2	1
J	9320365	CINTO COMPL. BC46.3	1
1	9317660	ANEL ELASTICO 26 (GB/T893.2)	1
2	9317661	ANEL ELASTICO 10 (GB/1'894.I)	1
3	9320350	ROLAMENTO 6000-2RS/P6 GB/T276	1
4	9320351	ROLAMENTO 6000/P6 GB/T276	1
5	9320352	PINHAO CG415D.6-4	1
6	9317606	PF. M5X25 (GB70. 1+GB93+GB97)	1
7	9317643	PF. M5X16 (GB70. 1+GB93+GB96)	1
8	9317668	PF. T MX L2 (GB/T907'I.II)	1
9	9317626	PF. M5X20 (BC36. 4-2+GB93+GB97)	1
10	9320353	CAIXA DE ENGRENAGEM CG415.3B-1	1
11	9320354	PROTECAO CG415.3A-2	1
12	9320355	ENGRENAGEM BG-328.9.5-2	1
13	9320356	EIXO CG305F.1-1	1
14	9320357	ROLAMENTO 6002-2RS/P6 GB/T276	1
15	9001219	ANEL RET. P/ FURO Ø32 DIN 472 ACO MOLA	1
16	9320358	CABECOTE A BG305.12.4-5	1
17	9320359	CABECOTE B CG305F.1-3	1
18	9317677	ARRUELA 10 (CB/T862.L)	1
19	9320360	PORCA ESQ. CG305F.1-4	1
20	9311629	CONTRA PINO 2 X 16MM BICROMATIZADO	1

Ref.	CÓDIGO	DESCRIÇÃO	QTD.
21	9320346	MANCAL DO SUPORTE 3GC520.3-1B	1
22	9317615	PF. M5X20 (GB70)	1
23	9317709	PF. ST4.2X16 9GB/T845)	1
24	9320347	PROTECTOR SUPERIOR 3GC520.3.2	1
25	9320348	PROTECTOR INFERIOR COMPL. 3GC520.3.1	1
27	9320362	MOLA BG63.10-1	1
28	9320363	PORTA NYLON BG63.10.3	1

TRANSMISSÃO BR45



72000374_BR45

Ref.	CÓDIGO	DESCRIÇÃO	QTD.
00	72000374	TRANSMISSÃO BR45	1
A	9320313	CAIXA DE EMBREAGEM COMPLETA 3GC400B.4	1
B	9320320	TUBO DE TRANSMISSAO COMPL. 3GC400B.7	1
C	9320325	SUPORTE DA CINTA COMPL. CG420.3	1
E	9320332	ACELERADOR COMPL. 3GC400B.1C	1
1	9320314	TAMBOR DE EMBREAGEM CG415D.1.1A	1
2	9317674	ANEL ELASTICO (GB/T893.2)	1
3	9320315	ROLAMENTO 6202-2RS GB/T276	1
4	9002963	ANEL RET P/ EIXO Ø15 DIN471 ACO	1
5	9320316	MOLA FOS	1
6	9013978	CAIXA DO TAMBOR 3GC400B.4-1	1
7	9320317	PF.CB.CIL.SX.INT.M6X1X20 RT 8.8 ACO A2S	1
8	9320318	BUCHA DO ACOPLAMENTO 3GC400B.4-1A	1
9	9320318	CHAPA DE ENCOSTO 3GC400B.4-3	1
10	9317643	PF. M5X16 (GB70. 1+GB93+GB96)	1
11	9320319	CAPA DO ACOPLAMENTO 3GC400B.4-2	1
12	9317606	PF. M5X25 (GB70. 1+GB93+GB97)	1
13	9317644	TAMPA DE PROTECAO EXTERNA(1E40F-5A. 1-1)	1
14	9320321	BUCHA CG415D.4-2	1
15	9320322	BUCHA DO EIXO BG-328.9.4-4	1
16	9320323	EIXO DO CARDAN CG40.3-2	1
17	9320324	TUBO CG330A-3E-2D	1
18	9202544	PF. ALLEN M6X1,0X25MM	1
19	9320326	CAPA INFERIOR 3GC400B.2-3	1
20	9320327	BUCHA DO GUIDAO 3GC400B.2A-1	1
21	9320328	SUPORTE 3GC400B.2-2	1

Ref.	CÓDIGO	DESCRIÇÃO	QTD.
21	9320329	GUIDAO COMPL. 3GC400B.8	1
22	9320330	MANOPLA 3GC400B-1	1
23	9320331	CAPA SUPERIOR 3GC400B.2-1	1
25	9320333	CAIXA ESQ. 3GC400B.1.1	1
26	9320334	MOLA DO ACELERADOR 3GC400B.1-6	1
27	9320335	GATILHO DO ACELERADOR 3GC400B.1-2	1
28	9320336	CAIXA DIR. 3GC400B.1-1	1
29	9318245	PF. ST2.9X13 GB/T846	1
30	9317594	PF. M5X30 (GB70. 1)	1
31	9320337	GATILHO DA TRAVA 3GC400B.1-3	1
32	9320338	MOLA DA TRAVA 3GC400B.1-7	1
33	9320339	CABO DO ACELERADOR CG330B-FG-1C-CE	1
34	9320340	TUBO BG-328A-2	1
35	9320341	BOTAO STOP COMPL. BC36.3.1C	1
36	9320342	PINO DA TRAVA 3GC400B.1-4	1
37	9320343	MOLA DO PINO BL750.3-7	1
38	9320344	BOTAO DA TRAVA 3GC400B.1-5	1