

**ROCADEIRA COSTAL
PROFIS. BRUDDEN
BC45**

Versão em Português

**EDIÇÃO - 0
CÓDIGO - 9319786**

Catálogo de peças



BRUDDEN EQUIPAMENTOS LTDA
Avenida Industrial, 700 - Distrito Industrial
17580-000 - POMPÉIA - SP

Tel.: (014) 3405 5000

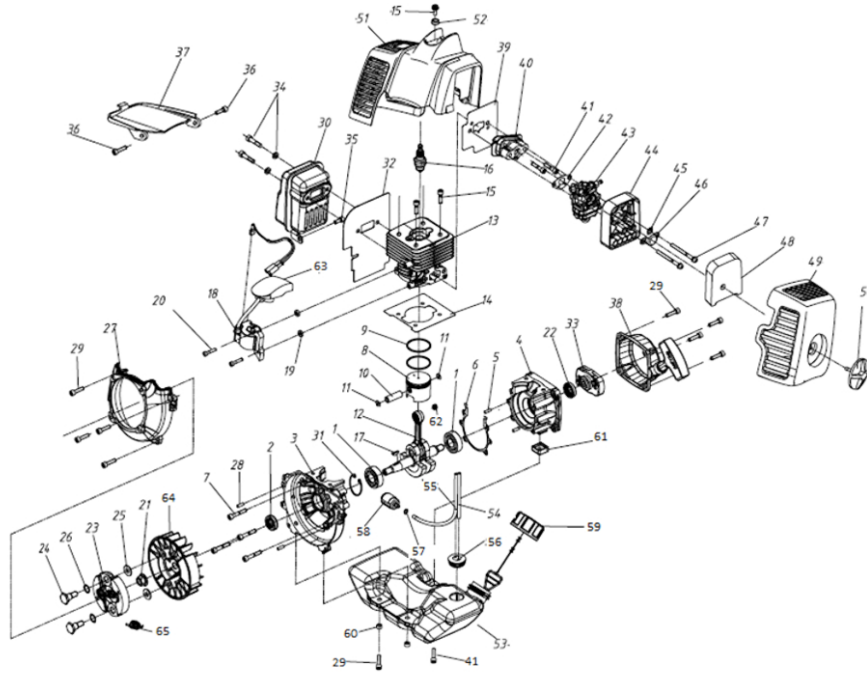
falecom@brudden.com.br

www.brudden.com.br

ROÇADEIRAS

| EQUIPAMENTO | PÁG. |
|--|------|
| ROCADEIRA COSTAL PROFIS. BRUDDEN BC45..... | 4 |

MOTOR BC45



72000376_BC45

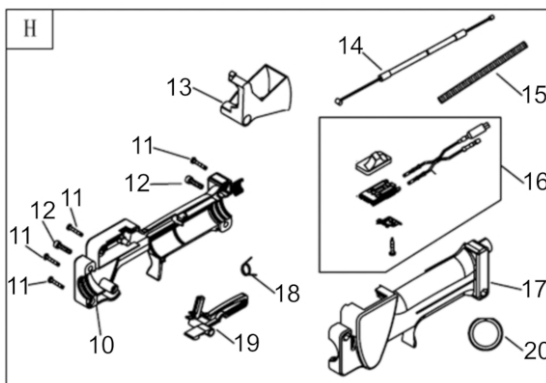
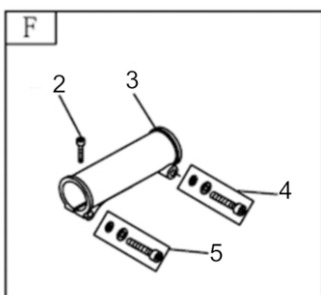
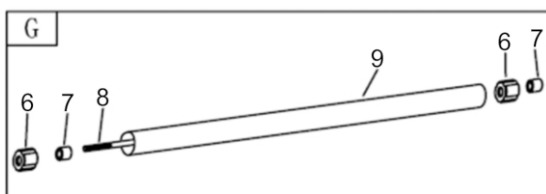
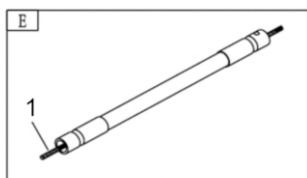
| Ref. | CÓDIGO | DESCRIÇÃO | QTD. | Ref. | CÓDIGO | DESCRIÇÃO | QTD. |
|------|----------|--------------------------------------|------|------|---------|---|------|
| 00 | 72000376 | MOTOR BC45 | 1 | 29 | 9317615 | PF. M5X20 (GB70) | 1 |
| 1 | 9320259 | ROLAMENTO 6202/P4 GB/T276 | 1 | 30 | 9320283 | ESCAPAMENTO HP40A.1A | 1 |
| 2 | 9320260 | RETENTOR MENOR 2Z-430A.13-3 | 1 | 31 | 9317674 | ANEL ELASTICO (GB/T893.2) | 1 |
| 3 | 9320261 | CARTER LADO ROTOR HP40A.4-1 | 1 | 32 | 9320284 | VEDACAO DO ESCAPAMENTO HP40-2 | 1 |
| 4 | 9320262 | CARTER LADO PARTIDA HP40A.4-2 | 1 | 33 | 9320285 | POLIA DA PARTIDA P40.9 | 1 |
| 5 | 9320263 | PINO 4X10 GB/T879.2 | 1 | 34 | 9013978 | PF.CB.CIL.SX.INT.M6X1X20 RT 8.8 ACO A2S | 1 |
| 6 | 9320264 | VEDACAO DO CARTER P40.11-3 | 1 | 35 | 9317626 | PF. M5X20 (BC36. 4-2+GB93+GB97) | 1 |
| 7 | 9317594 | PF. M5X30 (GB70. 1) | 1 | 36 | 9317615 | PF. M5X20 (GB70) | 1 |
| 8 | 9320265 | PISTAO P40.6-1 | 1 | 37 | 9320286 | CAPA INFERIOR DO ESCAPAMENTO HP40-1 | 1 |
| 9 | 9320266 | ANEL DO PISTAO P40.6-2 | 1 | 38 | 9320287 | PARTIDA P40.10 | 1 |
| 10 | 9320267 | PINO DO PISTAO P40.6-3 | 1 | 39 | 9320288 | VEDACAO DA BASE DO CARBURADOR P40-2 | 1 |
| 11 | 9320268 | ANEL TRAVA DO PISTAO P40.6-4 | 1 | 40 | 9320289 | BASE DO CARBURADOR P40.3 | 1 |
| 12 | 9320269 | GIRABREQUIM P40.6.1 | 1 | 41 | 9317606 | PF. M5X25 (GB70. 1+GB93+GB97) | 1 |
| 13 | 9320270 | CILINDRO P40-3 | 1 | 42 | 9320290 | VEDACAO DO CARBURADOR P40-1 | 1 |
| 14 | 9320271 | VEDACAO DO CILINDRO P40-6 | 1 | 43 | 9320291 | CARBURADOR HP40A.9 | 1 |
| 15 | 9317643 | PF. M5X16 (GB70. 1+GB93+GB96) | 1 | 44 | 9320292 | TAMPA INTERNA P40.1.2 | 1 |
| 16 | 9320272 | VELA BM6A BPMR6A | 1 | 45 | 9011790 | ARRUELA DE PRESSAO 8MM A 4 NBR5854 ZB | 1 |
| 17 | 9320273 | CHAVETA 13X3X5 GB/T1099 | 1 | 46 | 9320293 | FLANGE INTERNA P40.1-3 | 1 |
| 18 | 9320274 | BOBINA IKEDA HP40A.3 | 1 | 47 | 9318427 | PF. M5X55-10.9 HP23-8 | 1 |
| 19 | 9320275 | ISOLADOR P40-5 | 1 | 48 | 9320294 | FILTRO DE AR P40.1-2A | 1 |
| 20 | 9318417 | PF. M4X20 GB70.1+GB93+GB97 | 1 | 49 | 9320295 | TAMPA EXTERNA HP40.1-1 | 1 |
| 21 | 9308484 | PORCA SEXT. M10 | 1 | 50 | 9320296 | PF. DA TAMPA 1E48F.1.2 | 1 |
| 22 | 9320276 | RETENTOR MAIOR 1E36F.4 | 1 | 51 | 9320297 | CAPA SUPERIOR HP40.2 | 1 |
| 23 | 9320277 | EMBREAGEM 1E40F-5A-YAT.2 | 1 | 52 | 9320298 | ISOLADOR 1E33F-4 | 1 |
| 24 | 9320278 | PF. DA EMBREAGEM P40-1-2 | 1 | 53 | 9320299 | RESERVATORIO DE COMBUST. P40.12-1 | 1 |
| 25 | 9320279 | ESPACADOR DA EMBREAGEM P40-1-3 | 1 | 54 | 9320300 | MANGUEIRA DE COMBUST. | 1 |
| 26 | 9320280 | ARRUELA ONDULADA 1E40F-5-11 | 1 | | | | |
| 27 | 9320281 | TAMPA DA CAIXA DE VENTILACAO P40-1-1 | 1 | | | | |
| 28 | 9320282 | PINO M4H8X12 GB/T119.1 | 1 | | | | |

MOTOR BC45

Continuação

| Ref. | CÓDIGO | DESCRIÇÃO | QTD. | Ref. | CÓDIGO | DESCRIÇÃO | QTD. |
|------|---------|--------------------------------------|------|------|--------|-----------|------|
| 55 | 9320301 | CG420.1.3.2-2 | 1 | | | | |
| 56 | 9320302 | MANGUEIRA DE RETORNO EB415.4.2-4 | 1 | | | | |
| 57 | 9320303 | BUCHA DAS MANGUEIRAS P40.12.2-1 | 1 | | | | |
| 58 | 9320304 | ABRACADEIRA METALICA P40.12.2-2 | 1 | | | | |
| | | FILTRO DE COMBUST. ET25 | 1 | | | | |
| 59 | 9320305 | TAMPA DO RESERVATORIO P40.12.1 | 1 | | | | |
| 60 | 9320306 | CALCO P40.12-2 | 1 | | | | |
| 61 | 9320307 | APOIO DO PROTETOR DO RESERVAT. P40-9 | 1 | | | | |
| 62 | 9320308 | ROLAMENTO DA BIELA P40.6.1-6 | 1 | | | | |
| 63 | 9320309 | CACHIMBO HP40.4.1-1 | 1 | | | | |
| 64 | 9320310 | ROTOR HP40A.3.1 | 1 | | | | |
| 65 | 9320311 | MOLA EMBREAGEM 1E40F-5A-YAT.2-1 | 1 | | | | |

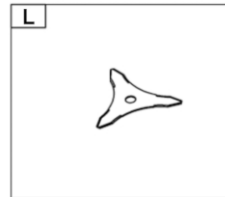
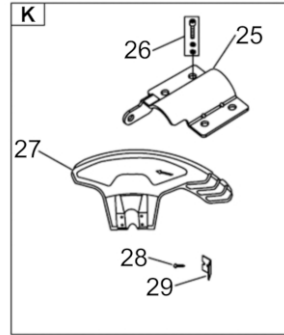
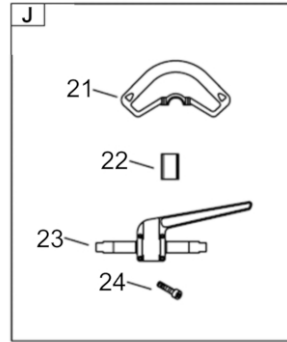
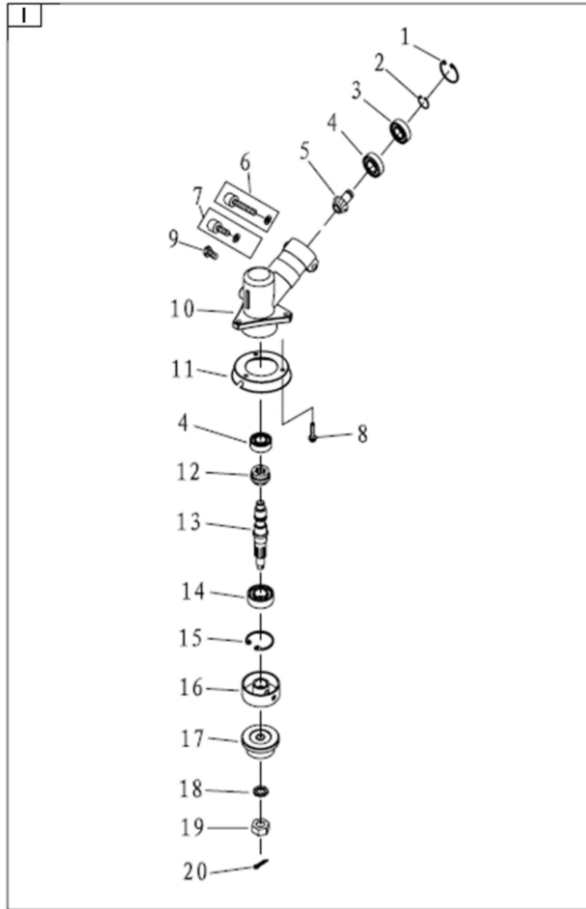
TRANSMISSÃO BC45



72000378_BC45

| Ref. | CÓDIGO | DESCRIÇÃO | QTD. | Ref. | CÓDIGO | DESCRIÇÃO | QTD. |
|------|----------|---|------|------|--------|-----------|------|
| 00 | 72000378 | TRANSMISSÃO BC45 | 1 | | | | |
| E | 9320375 | FLEXIVEL COMPL. 3GB435.1 | 1 | | | | |
| F | 9320377 | JUNTA DE UNIAO COMPL. | 1 | | | | |
| G | 9320379 | TRANSMISSAO COMPL. | 1 | | | | |
| H | 9320382 | ACELERADOR COMPL. SG230.1 | 1 | | | | |
| 1 | 9320376 | EIXO FLEXIVEL 3GB435.1-1 | 1 | | | | |
| 2 | 9317626 | PF. M5X20 (BC36. 4-2+GB93+GB97) | 1 | | | | |
| 3 | 9320378 | JUNTA DA UNIAO BG305D-2 | 1 | | | | |
| 4 | 9319466 | PARAFUSO M5X30 #5.3 | 1 | | | | |
| 5 | 9013978 | PF.CB.CIL.SX.INT.M6X1X20 RT 8.8 ACO A2S | 1 | | | | |
| 6 | 9318259 | BUCHA CG26H.3-1 | 1 | | | | |
| 7 | 9318283 | ROLAMENTO DA BUCHA BG430F.4-4 | 1 | | | | |
| 8 | 9320380 | EIXO CARDAN BG305.12.2-2 | 1 | | | | |
| 9 | 9320381 | TUBO BG34A.2-1 | 1 | | | | |
| 10 | 9320383 | CAIXA DIR. SG230.1-1 | 1 | | | | |
| 11 | 9318484 | PF. ST3.5X19 GB/T845 | 1 | | | | |
| 12 | 9317615 | PF. M5X20 (GB70) | 1 | | | | |
| 13 | 9320384 | ALAVANCA DO ACELERADOR SG230.1-5 | 1 | | | | |
| 14 | 9320385 | CABO DO ACELERADOR SG230.1.1 | 1 | | | | |
| 15 | 9320386 | TUBO PROTETOR SG230.1-3 | 1 | | | | |
| 16 | 9320387 | BOTAO STOP COMPL. SG230.1.2 | 1 | | | | |
| 17 | 9320388 | CAIXA ESQ. SG230.1-2 | 1 | | | | |
| 18 | 9320389 | MOLA SG230.1-6 | 1 | | | | |
| 19 | 9320390 | ALAVANCA DE SEGURANCA SG230.1-4 | 1 | | | | |
| 20 | 9320391 | ADAPTADOR SG230.1-7 | 1 | | | | |

CAIXA DE ENGRENAGENS



72000379_BC45

| Ref. | CÓDIGO | DESCRIÇÃO | QTD. | Ref. | CÓDIGO | DESCRIÇÃO | QTD. |
|------|----------|--|------|------|---------|------------------------|------|
| 00 | 72000379 | CAIXA DE ENGRENAGENS | 1 | 24 | 9317594 | PF. M5X30 (GB70. 1) | 1 |
| I | 9320368 | CAIXA DE ENGRENAGEM COMPL. CG415.3A | 1 | 25 | 9320371 | SUPORTE 3GC520.3-1B | 1 |
| J | 9320392 | PEGA COMPL. BG330-CE.1 | 1 | 26 | 9317615 | PF. M5X20 (GB70) | 1 |
| K | 9320370 | PROTETOR COMPL. | 1 | 27 | 9320372 | PROTETOR 3GC400B.6 | 1 |
| L | 9320374 | LAMINA DE TRES PONTAS CG420-2 | 1 | 28 | 9317709 | PF. ST4.2X16 9GB/T845) | 1 |
| 1 | 9317660 | ANEL ELASTICO 26 (GB/T893.2) | 1 | 29 | 9320373 | LAMINA BC46.2.1-1 | 1 |
| 2 | 9317661 | ANEL ELASTICO 10 (GB/1'894.I) | 1 | | | | |
| 3 | 9320350 | ROLAMENTO 6000-2RS/P6 GB/T276 | 1 | | | | |
| 4 | 9320351 | ROLAMENTO 6000/P6 GB/T276 | 1 | | | | |
| 5 | 9320352 | PINHAO CG415D.6-4 | 1 | | | | |
| 6 | 9317606 | PF. M5X25 (GB70. 1+GB93+GB97) | 1 | | | | |
| 7 | 9316667 | PF. ALLEN M5X14 3010010029 | 1 | | | | |
| 8 | 9317668 | PF. T MX L2 (GB/T9071.II) | 1 | | | | |
| 9 | 9317626 | PF. M5X20 (BC36. 4-2+GB93+GB97) | 1 | | | | |
| 10 | 9320369 | CAIXA DE ENGRENAGEM CG415.3A-1 | 1 | | | | |
| 11 | 9320354 | PROTECAO CG415.3A-2 | 1 | | | | |
| 12 | 9320355 | ENGRENAGEM BG-328.9.5-2 | 1 | | | | |
| 13 | 9320356 | EIXO CG305F.1-1 | 1 | | | | |
| 14 | 9320357 | ROLAMENTO 6002-2RS/P6 GB/T276 | 1 | | | | |
| 15 | 9001219 | ANEL RET. P/ FURO Ø32 DIN 472 ACO MOLA | 1 | | | | |
| 16 | 9320358 | CABECOTE A BG305.12.4-5 | 1 | | | | |
| 17 | 9320359 | CABECOTE B CG305F.1-3 | 1 | | | | |
| 18 | 9317677 | ARRUELA 10 (CB/T862.L) | 1 | | | | |
| 19 | 9320360 | PORCA ESQ. CG305F.1-4 | 1 | | | | |
| 20 | 9317679 | PINO 2X16 (GB/T91) | 1 | | | | |
| 21 | 9320393 | PEGA BG330-CE.1-1 | 1 | | | | |
| 22 | 9320394 | CALCO BG330-CE.1-2 | 1 | | | | |
| 23 | 9320395 | SUPORTE DO PEGA BG330-CE.1.1 | 1 | | | | |

