

# **Pulverizador Motorizado Costal Brudden Profissional**

Versão em Português

**EDIÇÃO - 11/2019**

**CÓDIGO - 9316612**

## **Catálogo de peças**



**BRUDDEN EQUIPAMENTOS LTDA**

Avenida Industrial, 700 - Distrito Industrial

17580-000 - POMPÉIA - SP

Tel.: (014) 3405 5000

[falecom@brudden.com.br](mailto:falecom@brudden.com.br)

[www.brudden.com.br](http://www.brudden.com.br)

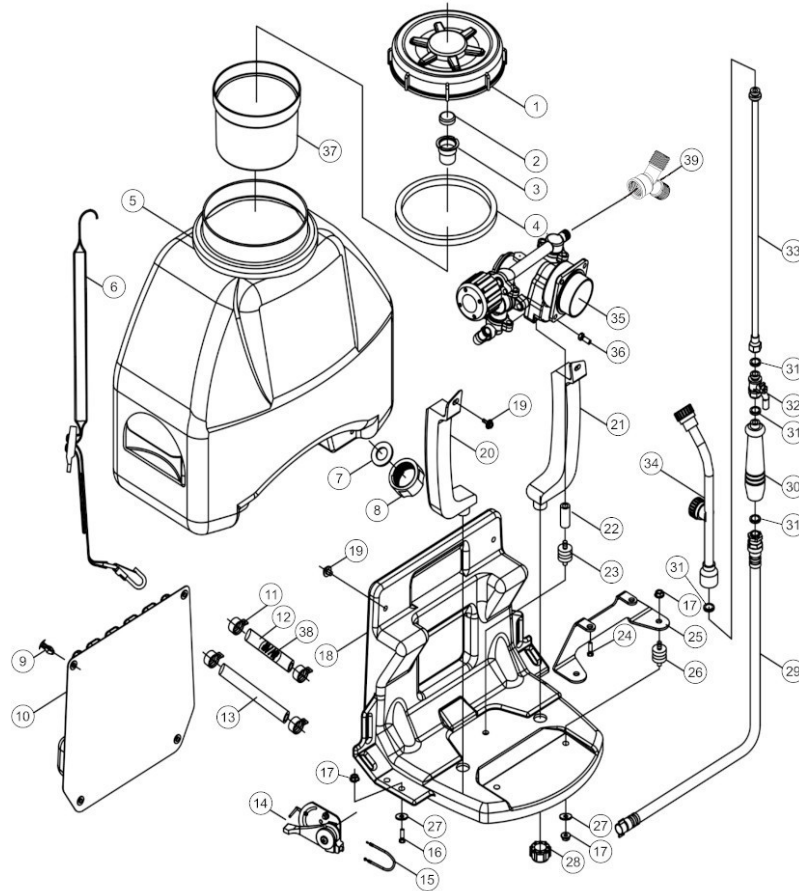


# PULVERIZADORES MOTORIZADOS

| EQUIPAMENTO   | PÁG. |
|---|------|
| Pulverizador Motorizado Costal Brudden Professional BS 500..... | 4    |



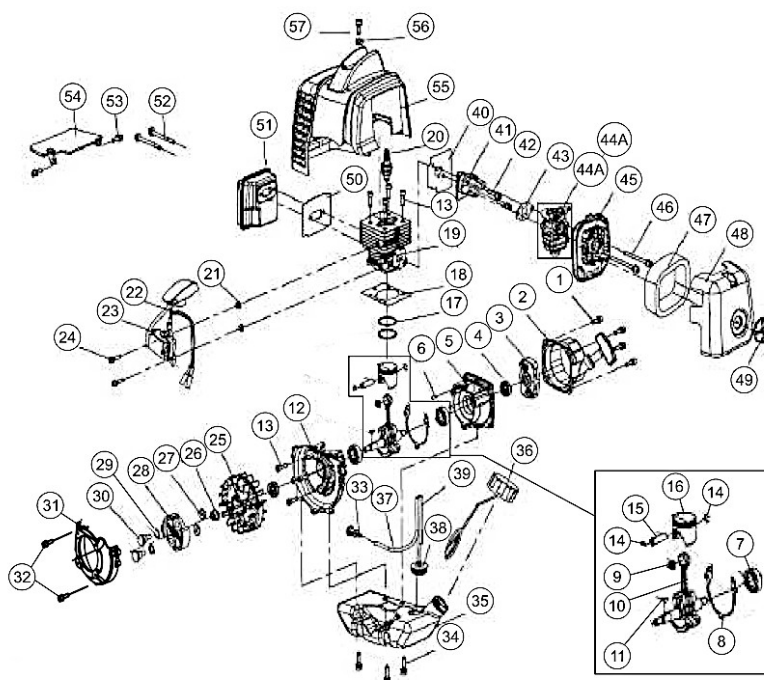
# DEPÓSITO



**72000081\_BS500**

| Ref. | CÓDIGO   | DESCRIÇÃO                                | QTD. | Ref. | CÓDIGO  | DESCRIÇÃO                              | QTD. |
|------|----------|--|------|------|---------|--|------|
| 00   | 72000081 | DEPÓSITO                                 | 1    | 25   | 9318344 | PLACA DE CONECCAO 3WZ-6F-1C            | 1    |
| 1    | 9318358  | TAMPA DO TANQUE PROD. QUIM. 3WZ-6.5.2-1  | 1    | 26   | 9318293 | AMORTECEDOR 3WZ-6.1                    | 1    |
| 2    | 9318376  | VEDACAO DO RESPIRO DA TAMPA 3WZ-4.7.1-3  | 1    | 27   | 9318298 | ARRUELA 6 GB/T 96                      | 1    |
| 3    | 9318348  | RESPIRO DA TAMPA TANQ. QUIM. 3WZ-4.7.1-4 | 1    | 28   | 9318345 | PORCA DE PLÁSTICO 3WZ-6-2              | 1    |
| 4    | 9318374  | VEDACAO DA TAMPA TANQUE QUIM. 3WF-8.1-1  | 1    | 29   | 9318321 | MANGUEIRA 3WZ-6.6.1                    | 1    |
| 5    | 9318360  | TANQUE QUIMICO 3WZ-6.5.1                 | 1    | 30   | 9318304 | CABO DA LANCA 3WZ-4.11                 | 1    |
| 6    | 9318310  | CINTO DE SUSTENTACAO 3WZ-9.2-BRUDDEN     | 1    | 31   | 9318295 | ANEL DE VEDACAO 3WZ-4-10               | 1    |
| 7    | 9318371  | VEDACAO 3WF-3A.1-2                       | 1    | 32   | 9318369 | VALVULA DA LANCA 3WZ-4.12              | 1    |
| 8    | 9318357  | TAMPA 3WZ-6.5-1                          | 1    | 33   | 9318363 | TUBO DA LANCA 3WZ-4.13                 | 1    |
| 9    | 9318342  | PINO DE TRAVAMENTO 3WF-14-13             | 1    | 34   | 9318301 | BICO COMPL. DE PULVERIZACAO 3WZ-9.3A.1 | 1    |
| 10   | 9318292  | ALMOFADA DE APOIO 3WZ-9.1                | 1    | 35   | 9318303 | BOMBA 3WZ-7B.5                         | 1    |
| 11   | 9318289  | ABRACADEIRA QC/T621 Q673B15              | 1    | 36   | 9318336 | PF. M6X16 GB/T 9074.13                 | 1    |
| 12   | 9318364  | TUBO GB13527.1LS-10X2.5X140              | 1    | 37   | 9318319 | FILTRO DO TANQUE 3WZ-7.2.2             | 1    |
| 13   | 9318362  | TUBO 3WZ-7B.5-4                          | 1    | 38   | 9318322 | MOLA 3WZ-4.7.4-2A                      | 1    |
| 14   | 9318290  | ACELERADOR 3WZ-9.5                       | 1    | 39   | 9319496 | CONECTOR DE 2 SAÍDAS                   | 1    |
| 15   | 9318306  | CABO DO ACELERADOR CG260.2.2C            | 1    | 40   | 9320409 | REGISTRO 2320125408                    | 1    |
| 16   | 9318338  | PF. M6X20 GB/T29.2+GB/T96                | 1    | 41   | 9320410 | CINTO 2320122352                       | 1    |
| 17   | 9318346  | PORCA M6 GB/T6177.1 M6                   | 1    |      |         |  |      |
| 18   | 9318355  | SUPORTE DO MOTOR E TANQUE 3WZ-6-4        | 1    |      |         |  |      |
| 19   | 9318334  | PF. M6X12 GB/T823+GB/T96                 | 1    |      |         |  |      |
| 20   | 9318356  | SUPORTE ESQ. 3WZ-6-9                     | 1    |      |         |  |      |
| 21   | 9318354  | SUPORTE DIR. 3WZ-6-5                     | 1    |      |         |  |      |
| 22   | 9318343  | PINO DO SUPORTE 3WZ-9-1                  | 1    |      |         |  |      |
| 23   | 9318294  | AMORTECEDOR 3WZ-7B.2B                    | 1    |      |         |  |      |
| 24   | 9318331  | PF. 5X20 GB70+GB93+GB97                  | 1    |      |         |  |      |

## MOTOR 2 TEMPOS HP26



**72000083\_BS500**

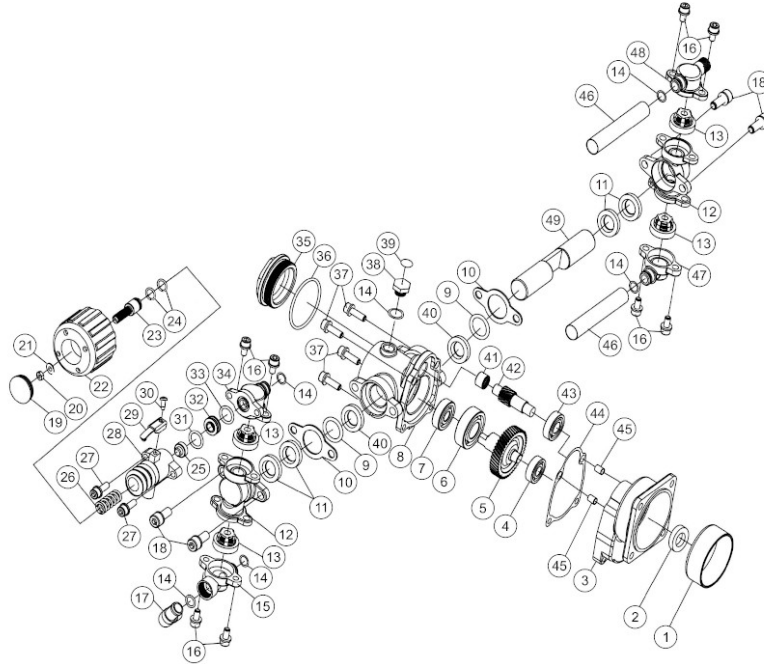
| Ref. | CÓDIGO   | DESCRIÇÃO                                | QTD. | Ref. | CÓDIGO  | DESCRIÇÃO                                | QTD. |
|------|----------|--|------|------|---------|--|------|
| 00   | 72000083 | MOTOR 2 TEMPOS HP26                      | 1    | 29   | 9318398 | ARRUELA 1E34F-13                         | 1    |
| 1    | 9318420  | PF. M5X16 GB70.1+GB93+GB97               | 1    | 30   | 9318416 | PF. DA EMBREAGEM 1E34F-12                | 1    |
| 2    | 9318430  | PARTIDA P23.10(A200 081 A62 00-A55)      | 1    | 31   | 9318446 | TAMBOR CG260A.1A.1A                      | 1    |
| 3    | 9318438  | POLIA DA PARTIDA P23.9 (A206 081 A00 00) | 1    | 32   | 9318423 | PF. M5X18 GB70.1+GB93+GB97               | 1    |
| 4    | 9318455  | VEDACAO 1E36F.2                          | 1    | 33   | 9318413 | FILTRO DE COMBUSTIVEL P40.12.2-3A        | 1    |
| 5    | 9318403  | CARTER (PARTIDA) P23.11-2                | 1    | 34   | 9318425 | PF. M5X20 GB70.1+GB93+GB97               | 1    |
| 6    | 9318432  | PINO GB/T119.1                           | 1    | 35   | 9318452 | TANQUE DE COMBUSTIVEL HP23.6.1           | 1    |
| 7    | 9318442  | ROLAMENTO 6001/P53 GB/T276               | 1    | 36   | 9318450 | TAMPA DO TANQUE DE COMBUST. 1E32FL.6.2B  | 1    |
| 8    | 9318460  | JUNTA DO CARTER P23.11-3                 | 1    | 37   | 9318453 | TUBO DE ALIMENT. COMBUST. CG420.1.3.2-2  | 1    |
| 9    | 9318493  | ROLAMENTO DA BIELA KBK08121.5            | 1    | 38   | 9318437 | PLUG DO TUBO DE COMBUSTIVEL EB-415.4.2-2 | 1    |
| 10   | 9318462  | VIRABREQUIM P23.6A.1                     | 1    | 39   | 9318454 | TUBO DE RETORNO DO COMBUST. EB-415.4.2-4 | 1    |
| 11   | 9318405  | CHAVETA 1E40FP-3Z.3-1                    | 1    | 40   | 9318458 | VEDACAO DO ISOLADOR P23-7                | 1    |
| 12   | 9318404  | CARTER DO VOLANTE P23.11-1               | 1    | 41   | 9318414 | ISOLADOR P23.3                           | 1    |
| 13   | 9318419  | PF. M5X16 GB/T70.1                       | 1    | 42   | 9318429 | PF. M5X25 GB70.1+GB93+GB97               | 1    |
| 14   | 9318396  | ANEL TRAVA 1E34F.6-2                     | 1    | 43   | 9318456 | VEDACAO DO CARBURADOR 1E36F-2A-1         | 1    |
| 15   | 9318431  | PINO DO PISTAO 1E34F.6-3                 | 1    | 44A  | 9318402 | CARBURADOR 1E34F-2E.1                    | 1    |
| 16   | 9318434  | PISTAO P26.1A-1                          | 1    | 44B  | 9319410 | CARBURADOR WYK-355/HP26.1A.              | 1    |
| 17   | 9318395  | ANEL DO PISTAO 1E34F.6-5                 | 1    | 45   | 9318409 | CORPO DO FILTRO DE AR 1E34F.1.1          | 1    |
| 18   | 9318457  | JUNTA DO CILINDRO P23-2                  | 1    | 46   | 9318428 | PF. M5X60 GB70.1+GB97.1                  | 1    |
| 19   | 9318406  | CILINDRO P26-1                           | 1    | 47   | 9318412 | FILTRO DE AR 1E34F.1-1                   | 1    |
| 20   | 9318461  | VELA CMR6A                               | 1    | 48   | 9318449 | TAMPA DO FILTRO DE AR HP23.1-1           | 1    |
| 21   | 9318411  | ESPACADOR DA BOBINA P40-5                | 1    | 49   | 9318415 | KNOB DA TAMPA DO FILTRO DE AR 1E34FG.1.1 | 1    |
| 22   | 9318436  | PLUG DA BOBINA P23.5.2                   | 1    | 50   | 9318459 | VEDACAO DO SILENCIOSO 1E34F-3            | 1    |
| 23   | 9318401  | BOBINA HP23.2.1.2                        | 1    | 51   | 9318445 | SILENCIADOR 1E34F-2E.2A                  | 1    |
| 24   | 9318417  | PF. M4X20 GB70.1+GB93+GB97               | 1    | 52   | 9318427 | PF. M5X55-10.9 HP23-8                    | 1    |
| 25   | 9318444  | ROTOR P23.5.1.1                          | 1    |      |         |  |      |
| 26   | 9318439  | PORCA M8 GB/T6177                        | 1    |      |         |  |      |
| 27   | 9318397  | ARRUELA 1E34F-11                         | 1    |      |         |  |      |
| 28   | 9318410  | EMBRAGEM 1E34F.10                        | 1    |      |         |  |      |

**MOTOR 2 TEMPOS HP26**

Continuação

| Ref. | CÓDIGO  | DESCRIÇÃO                  | QTD. | Ref. | CÓDIGO | DESCRIÇÃO | QTD. |
|------|---------|----------------------------|------|------|--------|-----------|------|
| 53   | 9318418 | PF. M5X14 GB70.1+GB93+GB97 | 1    |      |        |           |      |
| 54   | 9318441 | PROTETOR HP23-2            | 1    |      |        |           |      |
| 55   | 9318408 | COBERTURA DO MOTOR HP23.3  | 1    |      |        |           |      |
| 56   | 9318399 | ARRUELA ESPACADORA 1E33F-4 | 1    |      |        |           |      |
| 57   | 9318424 | PF. M5X18 GB70.1+GB93+GB97 | 1    |      |        |           |      |

# BOMBA 3WZ-7B.5



**8303\_BOMBA\_BS!**

| Ref. | CÓDIGO   | DESCRIÇÃO                              | QTD. | Ref. | CÓDIGO  | DESCRIÇÃO                         | QTD. |
|------|----------|--|------|------|---------|-----------------------------------|------|
| 00   | 72000317 | BOMBA 3WZ-7B.5                         | 1    | 28   | 9318367 | VALVULA 3WZ-7B.5.5-2              | 1    |
| 1    | 9318317  | EMBREGEM 3WZ-7B.5-1                    | 1    | 29   | 9318361 | TRAVA DE PRESSAO 3WZ-7B.5.5.1     | 1    |
| 2    | 9318455  | VEDACAO 1E36F.2                        | 1    | 30   | 9318333 | PF. GB845ST4.2X10                 | 1    |
| 3    | 9318300  | BASE DE CONEXAO 3WZ-7B.5.1-1           | 1    | 31   | 9318328 | O-RING GB3452.1 12.5X2.65         | 1    |
| 4    | 9318349  | ROALMENTO 6000/P6 GB/T276              | 1    | 32   | 9318368 | VALVULA 3WZ-7B.5.5-7              | 1    |
| 5    | 9318318  | ENGRENAGEM 3WZ-7B.5.1-4                | 1    | 33   | 9318329 | O-RING GB3452.1 11.8X1.8          | 1    |
| 6    | 9318352  | ROLAMENTO 6203X3 GB/T276 (17X42X12)    | 1    | 34   | 9318312 | CORPO DE SAIDA 3WZ-7B.5.3-2       | 1    |
| 7    | 9318351  | ROLAMENTO 6203X1 GB/T276 (10X32X9)     | 1    | 35   | 9318359 | TAMPA DO VISOR DE OLEO 3WZ-7B.5-3 | 1    |
| 8    | 9318311  | CORPO DA BOMBA 3WZ-7B.5.1-2            | 1    | 36   | 9318325 | O-RING GB/T3452.1 46.2X2.65       | 1    |
| 9    | 9318296  | ANEL O-RING GB/T3452.1                 | 1    | 37   | 9318339 | PF. M6X20 GB70.1+GB93             | 1    |
| 10   | 9318297  | APOIO DE CONEXAO 3WZ-7B.5-6            | 1    | 38   | 9318330 | PF. 3WZ-7B.5-2A                   | 1    |
| 11   | 9318373  | VEDACAO 3WZ-7B.5.3-4                   | 1    | 40   | 9318375 | VEDACAO DE OLEO 3WZ-7B.5.1-7      | 1    |
| 12   | 9318314  | CORPO DO CILINDRO 3WZ-7B.5.3-3         | 1    | 41   | 9318353 | ROLAMENTO GB/T290 HK1010          | 1    |
| 13   | 9318366  | VALVULA 3WZ-7B.5.2A                    | 1    | 42   | 9318315 | EIXO DA ENGRENAGEM 3WZ-7B.5.1-3   | 1    |
| 14   | 9318327  | O-RING GB/T6659 10X2                   | 1    | 43   | 9318350 | ROLAMENTO 6001 P5 GB/T276         | 1    |
| 15   | 9318308  | CAMERA B 3WZ-7B.5.4-1                  | 1    | 44   | 9318372 | VEDACAO 3WZ-7B.5.1-6              | 1    |
| 16   | 9318335  | PF. M6X12 GB70.1+GB93                  | 1    | 45   | 9318341 | PINO 6MF-30.1-14                  | 1    |
| 17   | 9318302  | BICO DE ENTRADA 3WZ-7B.5-5             | 1    | 46   | 9318362 | TUBO 3WZ-7B.5-4                   | 1    |
| 18   | 9318340  | PF. M8X20 GB70.1+GB93                  | 1    | 47   | 9318307 | CAMERA A 3WZ-7B.5.3-1             | 1    |
| 19   | 9318309  | CAPA 3WZ-7B.5.5-8                      | 1    | 48   | 9318313 | CORPO DE SAIDA 3WZ-7B.5.4-2       | 1    |
| 20   | 9318347  | PORCA M8 GB6172                        | 1    | 49   | 9318316 | EMBOLO 3WZ-7B.5.1-5               | 1    |
| 21   | 9318299  | ARRUELA 8 GB97.1                       | 1    |      |         |                                   |      |
| 22   | 9318305  | CABO DE REGUL. DE PRESSAO 3WZ-7B.5.5-1 | 1    |      |         |                                   |      |
| 23   | 9318332  | PF. DE REGULAGEM 3WZ-7B.5.5-3          | 1    |      |         |                                   |      |
| 24   | 9318326  | O-RING GB/T6659 10X1,8                 | 1    |      |         |                                   |      |
| 25   | 9318320  | FIXADOR DE PRESSAO 3WZ-7B.5.5-6        | 1    |      |         |                                   |      |
| 26   | 9318324  | MOLA 3WZ-7B.5.5-5                      | 1    |      |         |                                   |      |
| 27   | 9318337  | PF. M6X16 GB70.1                       | 1    |      |         |                                   |      |