

Pulverizador Costal Brudden S12

Versão em Português

EDIÇÃO - 0
CÓDIGO - 804

Catálogo de peças

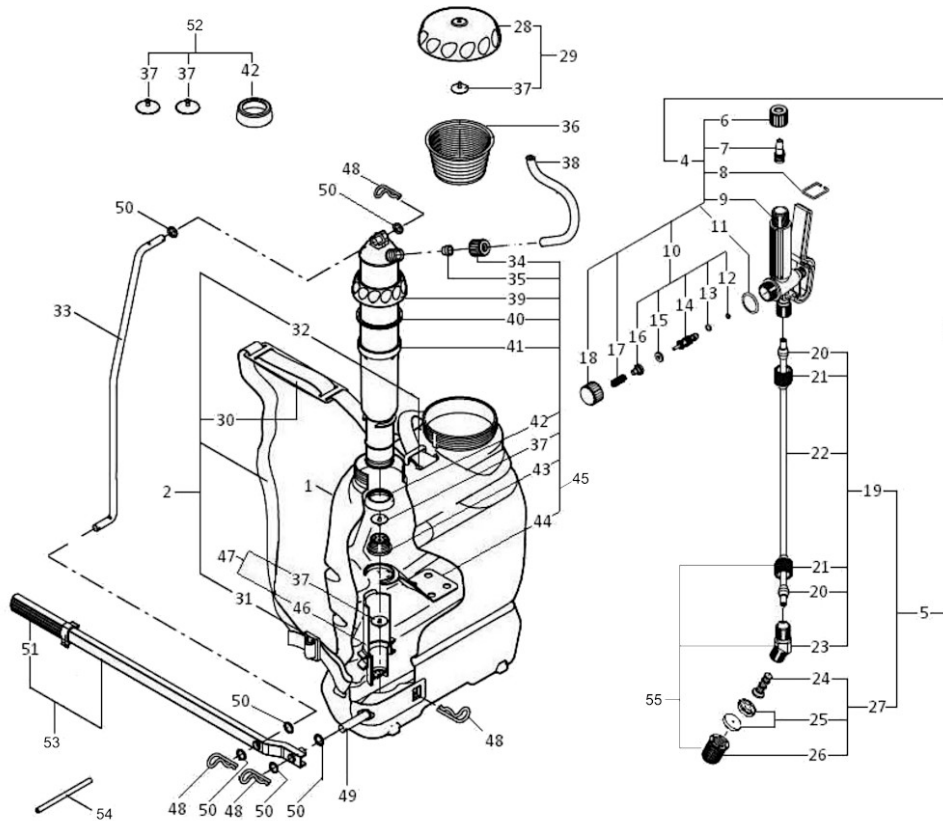


BRUDDEN EQUIPAMENTOS LTDA
Avenida Industrial, 700 - Distrito Industrial
17580-000 - POMPÉIA - SP
Tel.: (014) 3405 5000
falecom@brudden.com.br
www.brudden.com.br

PULVERIZADORES MANUAIS

EQUIPAMENTO	PÁG.
Pulverizador Costal Brudden S12.....	4

PULVERIZADOR COSTAL S-12



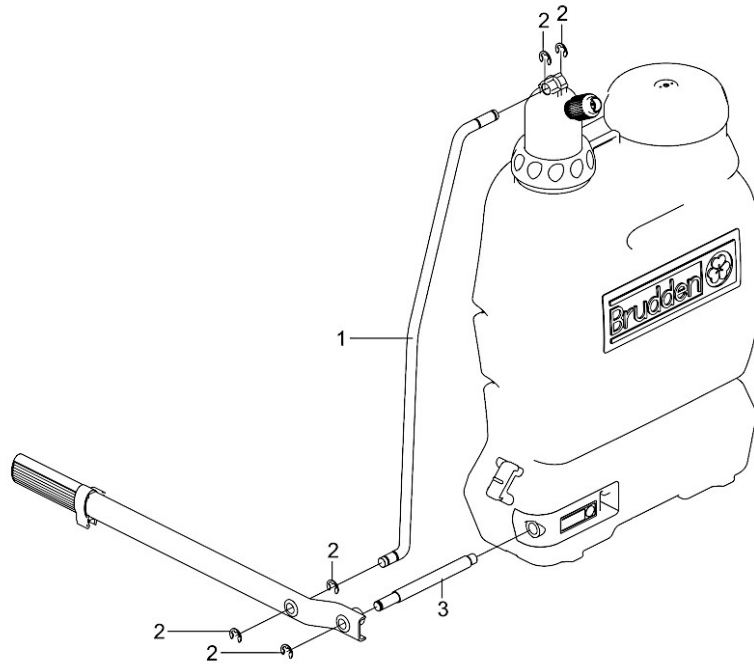
72000208_S12

Ref.	CÓDIGO	DESCRIÇÃO	QTD.	Ref.	CÓDIGO	DESCRIÇÃO	QTD.
00	72000208	PULVERIZADOR COSTAL S-12	1	27	9209670	BICO JD-12 II COMPL. (427.062)	1
01	940341	DEPOSITO	1	28	3008019	TAMPA DO DEPOSITO	1
02	941091	CINTA COMPL.	1	29	910883	TAMPA DO DEPOSITO COMPL.	1
03	906025	LANÇA DE PULVERIZACAO 500 COMPL.	1	30	3017975	PROTECTOR DE OMBRO	1
04	940358	REGISTRO COMPL.	1	31	3016705	FIVELA DA CINTA	1
05	941406	LANÇA DE PULVERIZACAO 500MM	1	32	3001922	TRAVA DA CINTA	1
06	3003068	PORCA S-20X1,5	1	33	4020790	CORPO DO BRACO (PRETO)	1
07	3003105	CABECA DO FILTRO	1	34	3004955	PORCA S 20X1,5 (COD. JACTO 942193)	1
08	9007794	TRAVA DO REGISTRO	1	35	3005073	VEDACAO CONICA C/ GARRA COD JACTO 661330	1
09	3003080	CORPO DO REGISTRO	1	36	3016757	COADOR	1
10	941116	AGULHA COMPL. (NITRILICA)	1	37	3000271	DIAFRAGMA NITRILICA (RG 560573)	1
11	8000494	ANEL O'RING Ø20,34X1,78MM OR1-019 NITR.	1	38	9030184	TB. DE PVC FLEX. 8,0X13,0X1800MM	1
12	8000212	ANEL O'RING Ø6,07X1,78MM OR1-10 NITRIL.	1	39	3004903	TAMPA DA CAMARA	1
13	8002151	ANEL ORI-109 NITRILICA 7,59 X 2,62	1	40	8000548	ANEL RASPADOR NITRILICO (RG 969535)	1
14	3005110	CORPO DA AGULHA (433722 JACTO)	1	41	910498	CAMARA DE COMPRESSAO	1
15	8002168	VEDACAO DO REGISTRO NITRILICA (1176955)	1	42	9008925	EMBOLO RED 45X12 SANTOPRENE 214585 JACTO	1
16	3003111	BASE DA AGULHA	1	43	3004866	FIXADOR EMBOLO C/ DIAFR. VITON (630749)	1
17	9001580	MOLA DE COMPRESSAO 904284.3F	1	44	3004820	MEXEDOR (COD. JACTO 214619)	1
18	3003074	TAMPA DO REGISTRO	1	45	940335	CAMARA COMPRESSAO COMPL.	1
19	905310	CORPO DA LANÇA	1	46	3004895	CORPO DO CILINDRO	1
20	3016763	JUNTA CONICA	1	47	940447	CILINDRO C/ DIAFRAGMA	1
21	3002583	PORCA CONICA	1	48	9010856	TRAVA DA ALAVANCA	1
22	3002376	TB. DE PVC RIGIDO 9,5X5,5X500MM	1	49	4020152	EIXO DA ALAVANCA	1
24	3005127	FILTRO DO BICO M-40	1	50	5003084	ARRUELA LISA 12,00X16,00X1,20 A4L	1
25	9209629	BICO JD-12P (DISCO C/ DIFUSOR) (217.174)	1	51	3014758	MANOPLA DA ALAVANCA (2683)	1
26	3005133	CAPA DO BICO (COD. JACTO 1168546)	1	52	940789	KIT REPARO S-12	1

PULVERIZADOR COSTAL S-12

Continuação

Ref.	CÓDIGO	DESCRIÇÃO	QTD.	Ref.	CÓDIGO	DESCRIÇÃO	QTD.
53	9037068	ALAVANCA COMPL.	1				
54	3005831	TB. DE PVC RIGIDO 7,5X4,5X250MM	1				
55	961484	KIT JUNCAO C/ PORCAS	1				

S-12 - A PARTIR DE 2020

72000355_S12

Ref.	CÓDIGO	DESCRIÇÃO	QTD.	Ref.	CÓDIGO	DESCRIÇÃO	QTD.
00	72000355	S12 2020	1				
1	4037903	CORPO DO BRACO	1				
2	9006872	ANEL DE RETEN. P/EIXO Ø9-Ø12 DIN 6799 A	1				
3	4038010	EIXO DA ALAVANCA (ZINCADO)	1				