

**MOTOR EH12-2 D46660  
4CV CR COMPAC.  
SOLO**

Versão em Português

**EDIÇÃO - 0  
CÓDIGO - 9269181**

**Catálogo de peças**



**BRUDDEN EQUIPAMENTOS LTDA**  
Avenida Industrial, 700 - Distrito Industrial  
17580-000 - POMPÉIA - SP  
Tel.: (014) 3405 5000  
[falecom@brudden.com.br](mailto:falecom@brudden.com.br)  
[www.brudden.com.br](http://www.brudden.com.br)



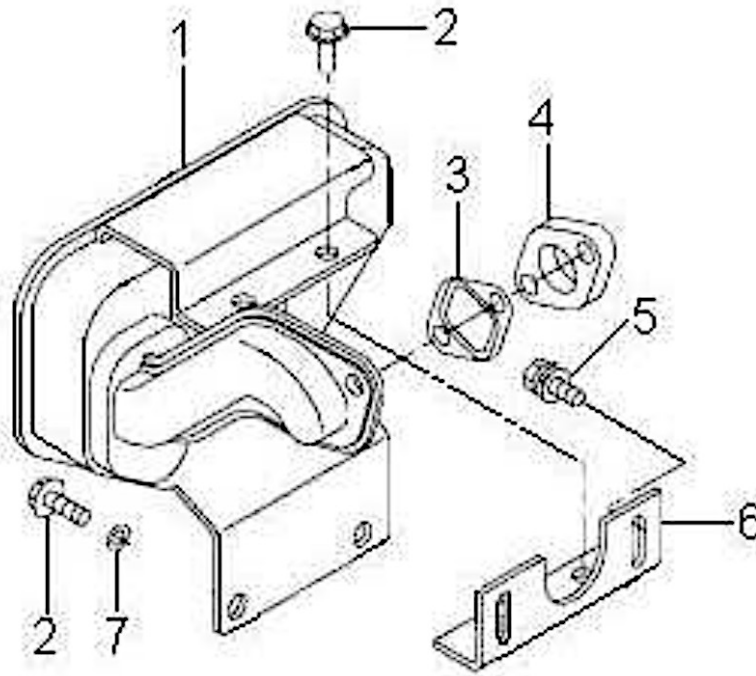
# MOTORES

EQUIPAMENTO	PÁG.
MOTOR EH12-2 D46660 4CV CR COMPAC. SOLO.....	4

**MOTOR EH12-2 D46660 4CV CR COMPAC. SOLO**  
**(RG: 9269181 Edição: 0)**

CONJUNTOS DE MONTAGEM	PÁG.
	7 8 9 10 11 12 13 14
GOVERNADOR	6
SILENCIADOR	5

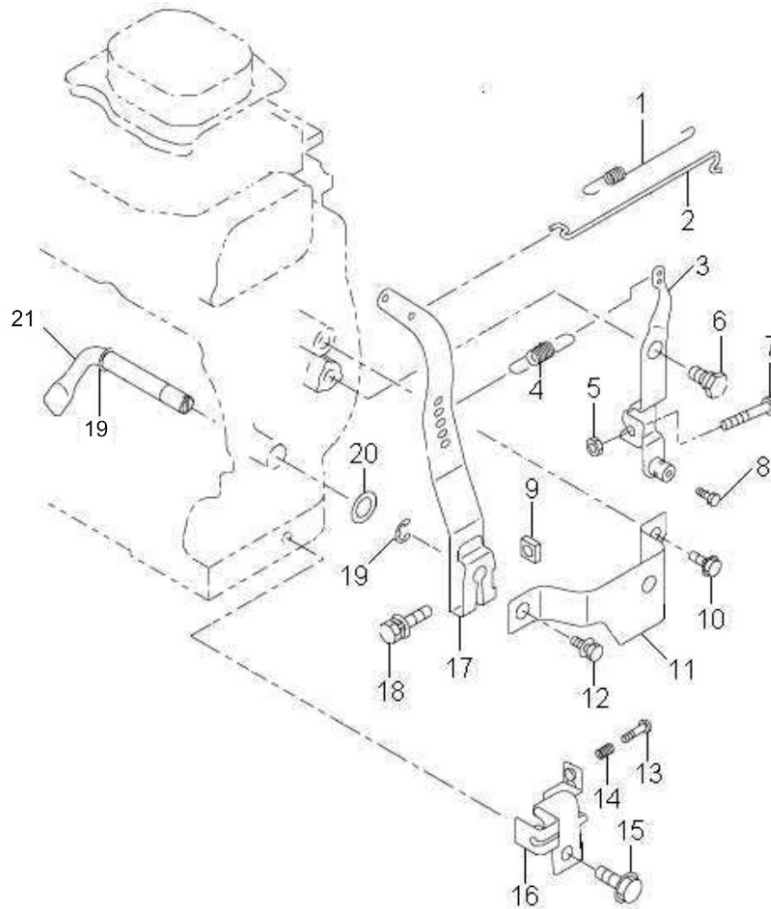
# SILENCIADOR



72000036\_EH12

Ref.	CÓDIGO	DESCRIÇÃO	QTD.	Ref.	CÓDIGO	DESCRIÇÃO	QTD.
00	72000036	SILENCIADOR	1				
1	9270178	SILENCIADOR 252-30401-11	1				
2	9021021	PF.CB.SX.M8X1,25X25 8.8 A2L ZA NBR 11207	1				
3	9269940	VEDACAO DO ESCAPE 253-35201-03	1				
4	9270190	ESPACADOR 252-36501-23	1				
5	9002199	PF.CB.SX.M6X1X20 RT 8.8 ACO A2N	1				
7	9011790	ARRUELA DE PRESSAO 8MM A 4 NBR5854 ZB	1				

# GOVERNADOR



**7200037\_EH12**

Ref.	CÓDIGO	DESCRIÇÃO	QTD.	Ref.	CÓDIGO	DESCRIÇÃO	QTD.
00	7200037	GOVERNADOR	1				
1	9270244	MOLA DA VARETA 254-42801-03	1				
2	9270238	VARETA DO GOVERNADOR 254-42701-01	1				
3	9273403	CONTOLE DE VELOCIDADE 252-43402-31	1				
4	9270250	MOLA DO GOVERNADOR 252-42503-23	1				
6	9270280	PF. PIVO 226-43101-01	1				
8	9225657	PF. ALLEN M4X0,7X8MM	1				
11	9270304	SUPORTE PROTETOR 252-42801-11	1				
14	9270273	MOLA 205-46003-23	1				
16	9270296	SUPORTE DO CABO 268-44202-01	1				
17	9270209	ALAVANCA DO GOVERNADOR 252-42303-03	1				
19	9003690	ANEL RET. P/EIXOØ07,0 ATE Ø09,0 DIN6799A	1				
20	9270221	ARRUELA DO GOVERNADOR 003-11080-00	1				
21	9270215	EIXO DO GOVERNADOR 227-42201-03	1				

--

--

Ref.	CÓDIGO	DESCRIÇÃO	QTD.
00	72000032		1

Ref.	CÓDIGO	DESCRIÇÃO	QTD.

--

--

Ref.	CÓDIGO	DESCRIÇÃO	QTD.
00	72000033		1

Ref.	CÓDIGO	DESCRIÇÃO	QTD.
------	--------	-----------	------



--

--

Ref.	CÓDIGO	DESCRIÇÃO	QTD.
00	72000034		1

Ref.	CÓDIGO	DESCRIÇÃO	QTD.

--

--

Ref.	CÓDIGO	DESCRIÇÃO	QTD.
00	72000035		1

Ref.	CÓDIGO	DESCRIÇÃO	QTD.

--

--

Ref.	CÓDIGO	DESCRIÇÃO	QTD.
00	72000038		1

Ref.	CÓDIGO	DESCRIÇÃO	QTD.
------	--------	-----------	------

--

--

Ref.	CÓDIGO	DESCRIÇÃO	QTD.
00	72000039		1

Ref.	CÓDIGO	DESCRIÇÃO	QTD.
------	--------	-----------	------

--

--

Ref.	CÓDIGO	DESCRIÇÃO	QTD.
00	72000040		1

Ref.	CÓDIGO	DESCRIÇÃO	QTD.

--

--

Ref.	CÓDIGO	DESCRIÇÃO	QTD.
00	72000041		1

Ref.	CÓDIGO	DESCRIÇÃO	QTD.
------	--------	-----------	------