

**Cortador de grama a
combustão com tração
Brudden CG620 - 4**

Versão em Português

EDIÇÃO - 01/2021 - 1
CÓDIGO - 9299979

Catálogo de peças



BRUDDEN EQUIPAMENTOS LTDA
Avenida Industrial, 700 - Distrito Industrial
17580-000 - POMPÉIA - SP
Tel.: (014) 3405 5000
falecom@brudden.com.br
www.brudden.com.br

CORTADORES DE GRAMA A COMBUSTÃO

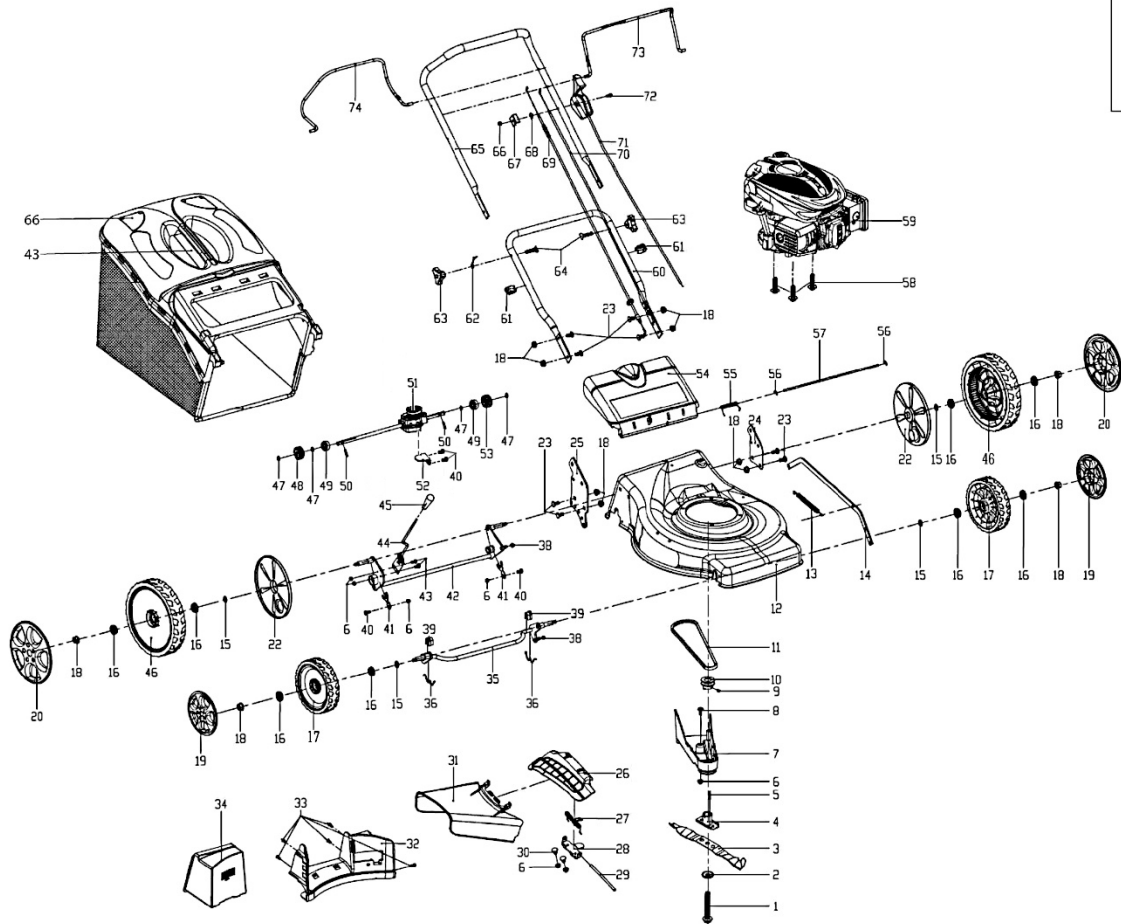
EQUIPAMENTO	PÁG.
Cortador de grama a combustão com tração Brudden CG620 - 4 tempos.....	4

**Cortador de grama a combustão com tração Brudden CG620 - 4
tempos**

(RG: 9299979 Edição: 01/2021 - 1)

CONJUNTOS DE MONTAGEM	PÁG.
CORTADOR DE GRAMA CG-620 T4T	5

CORTADOR DE GRAMA CG-620 T4T



2000222_CG620T4

CORTADOR DE GRAMA CG-620 T4T

Continuação

Ref.	CÓDIGO	DESCRIÇÃO	QTD.	Ref.	CÓDIGO	DESCRIÇÃO	QTD.
00	72000222	CORTADOR DE GRAMA CG-620 T4T	1	60	9204537	CABO INF. 10020000023 77005050	1
1	9317512	PF. DA LAMINA CG-620 T4T 50020050000	1	61	9317542	FIXACAO DO CHICOTE (40390010130)	1
2	9202030	MOLA PRATO 50340000000	1	62	9204477	SUPORTE 30260000000	1
3	9202136	LAMINA 30070130130	1	63	9290301	MANIPULO STR DY0218.1-4A	1
4	9202120	SUPORTE DA LAMINA 30090000000	1	64	9266656	PF. FRANCES 8.8 DIN-603 M8X35	1
5	9019188	CHAV. RET.DIN6885 NOM. 4,7X4,8X32 TIPO B	1	65	9203101	CABO SUP. 10010000023	1
6	9030190	PORCA SX FLANGEADA M6 M06100M SPI	1	66	9297786	TAMPA DO RECOLHEDOR 40340000130	1
7	9202159	PROTETOR DA CORREIA 40240050130	1	67	9317543	BLOCO FIXO DO CABO (40470010130)	1
9	9317530	PF. HEXAGONAL INTERNO (50150020000)	1	68	9317544	ARRUELA (50340380000)	1
10	9202142	POLIA DO MOTOR 30290000000	1	69	9296019	CABO DA TRACAO ST GII 30130110000	1
11	9296404	CORREIA Z725LI 50000110000	1	70	9317545	CABO ANTICHAMA (30120330000)	1
12	9317531	CHASSI (10001870009)	1	71	9317546	CABO DO ACELERADOR (30110420000)	1
13	9202308	MOLA DA BARRA 50440030000	1	72	9317547	PF. M6X16 (50030150000)	1
14	9202343	BARRA DE JUNCAO 30250100000	1	73	9203182	ALAVANCA DO FREIO 30150030023	1
15	5007449	ARRUELA LISA 13X20X1.9MM ZP	1	74	9317548	BARRA DE DIRECAO (30160011023)	1
16	9202604	ROLAMENTO DA RODA 50500060000	1				
17	9202580	RODA DIANT. 40040020130	1				
18	9030669	PORCA AUTOTRAVANTE INSERTO NYLON M8 A2N	1				
19	9202952	CALOTA DIANT. 40090010000	1				
20	9207547	CALOTA DA RODA TRAS. 40110010000	1				
21	9317550	CACHIMBO DA VELA (30400010000)	1				
22	9207501	CALOTA PROTETORA INTERNA 40120020130	1				
23	9317532	PF. FLANGE QUAD. M8X16 (50010080000)	1				
24	9203207	SUPORTE ESQ. 30220030000	1				
25	9204750	SUPORTE DIR. 30210040000	1				
26	9317533	BARRAGEM LATERAL (40320010130)	1				
27	9317534	MOLA TORCAO BARRAGEM LAT. (50430010000)	1				
28	9317535	SUPORTE DE CARGA LATERAL (30350000000)	1				
29	9317536	BARRA REDONDA (30280040000)	1				
30	9317537	PF. FLANGE QUADRADA M6X16 (50010000000)	1				
31	9317538	VENTILACAO DE DESCARGA LAT. 40260020130	1				
32	9202254	DEFLETOR DE AR 40250000130	1				
33	9219102	PF.ATARRAX. CP 4X16	1				
34	9317539	PLUGUE (40280010130)	1				
35	9208676	EIXO DIANT. 30040060130	1				
36	9208699	TRAVA DY0601-6	1				
37	9317551	SOQUETE (30400020000)	1				
38	9030190	PORCA SX FLANGEADA M6 M06100M SPI	1				
39	9207576	ABRACADEIRA DO EIXO 40370060130	1				
40	9266667	PF.CB.SX.FL. M6X1,0X16 DIN-6921	1				
41	9209894	FIXADOR DO EIXO 50530000000	1				
42	9317540	EIXO DA RODA TRAS. (30050081130)	1				
43	9290382	RECOLHEDOR COMPL. 40150040130	1				
44	9266627	REGULADOR DE ALTURA 30170080000	1				
45	9206789	MANOPLA DA ALAVANCA 40350030130	1				
46	9208682	RODA TRAS. 40060070130	1				
47	9000208	ANEL RET P/ EIXO Ø12 DIN471 ACO MOLA FOS	1				
48	9207530	ENGRENAGEM DIR. 30390000000	1				
49	9290330	ROLAMENTO R8 - 2RS DY0218-15	1				
50	9266679	PINO DA ENGRENAGEM 5 X 21,6 DY0706	1				
51	9294440	CONJUNTO DE TRACAO 30030120000 ST/STR	1				
52	9296048	TENSIONADOR DA TRACAO 30360060000	1				
53	9203006	ENGRENAGEM ESQ. 30390030000	1				
54	9204715	DEFLETOR TRAS. 40180050130	1				
55	9204690	MOLA DO DEFLETOR 50430040000	1				
56	9026656	ANEL RET. P/ EIXO Ø6MM DIN 471 MOLA FOS.	1				
57	9204520	EIXO DO DEFLETOR 30280050000	1				
58	9317541	PORCA HEXAGONAL M6X16 (50030040000)	1				
59	6000975	MOTOR 4 TEMPOS BRUDDEN BVE180 (RV170)	1				