

Cortador de Grama a Combustão Brudden CG620 - 4 Tempos

Versão em Português

EDIÇÃO - 0
CÓDIGO - 9299980

Catálogo de peças



BRUDDEN EQUIPAMENTOS LTDA
Avenida Industrial, 700 - Distrito Industrial
17580-000 - POMPÉIA - SP
Tel.: (014) 3405 5000

falecom@brudden.com.br

www.brudden.com.br

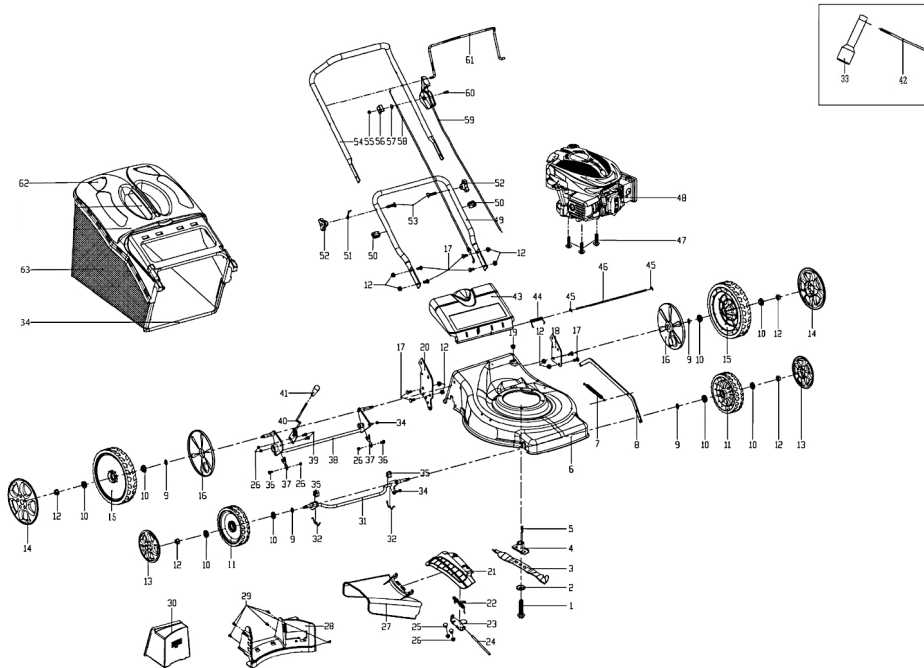
CORTADORES DE GRAMA A COMBUSTÃO

EQUIPAMENTO	PÁG.
Cortador de Grama a Combustão Brudden CG620 - 4 Tempos.....	4

**Cortador de Grama a Combustão Brudden CG620 - 4 Tempos
(RG: 9299980 Edição: 0)**

CONJUNTOS DE MONTAGEM	PÁG.
CORTADOR DE GRAMA CG-620 4T	5

CORTADOR DE GRAMA CG-620 4T



'2000223_CG62041

Ref.	CÓDIGO	DESCRIÇÃO	QTD.	Ref.	CÓDIGO	DESCRIÇÃO	QTD.
00	72000223	CORTADOR DE GRAMA CG-620 4T	1	24	9317536		1
1	9317512	PF. DA LAMINA CG-620 T4T 50020050000	1	25	9317537	PF. FLANGE QUADRADA M6X16 (50010000000)	1
2	9202030	MOLA PRATO 50340000000	1	26	9030190	PORCA SX FLANGEADA M6 M06100M SPI	1
3	9202136	LAMINA 30070130130	1	27	9317538	VENTILACAO DE DESCARGA LAT. 40260020130	1
4	9202120	SUPORTE DA LAMINA 30090000000	1	28	9202254	DEFLETOR DE AR 40250000130	1
5	9019188	CHAV. RET.DIN6885 NOM. 4,7X4,8X32 TIPO B	1	29	9219102	PF.ATARRAX. CP 4X16	1
6	9317531	CHASSI (10001870009)	1	30	9317539	PLUGUE (40280010130)	1
7	9202308	MOLA DA BARRA 50440030000	1	31	9208676	EIXO DIANT. 30040060130	1
8	9202343	BARRA DE JUNCAO 30250100000	1	32	9208699	TRAVA DY0601-6	1
9	5007449	ARRUELA LISA 13X20X1.9MM ZP	1	33	9317550	CACHIMBO DA VELA (30400010000)	1
10	9202604	ROLAMENTO DA RODA 50500060000	1	34	9290382	RECOLHEDOR COMPL. 40150040130	1
11	9202580	RODA DIANT. 40040020130	1	35	9207576	ABRACADEIRA DO EIXO 40370060130	1
12	9030669	PORCA AUTOTRAVANTE INSERTO NYLON M8 A2N	1	36	9317554	PORCA SX. FLANGEADO M6X16 (50040080000)	1
13	9202952	CALOTA DIANT. 40090010000	1	37	9209894	FIXADOR DO EIXO 50530000000	1
14	9207547	CALOTA DA RODA TRAS. 40110010000	1	38	9317540	EIXO DA RODA TRAS. (30050081130)	1
15	9317552	RODA TRAS. (40060030130)	1	40	9266627	REGULADOR DE ALTURA 30170080000	1
16	9207501	CALOTA PROTETORA INTERNA 40120020130	1	41	9206789	MANOPLA DA ALAVANCA 40350030130	1
17	9317532	PF. FLANGE QUAD. M8X16 (50010080000)	1	42	9317551	SOQUETE (30400020000)	1
18	9203207	SUPORTE ESQ. 30220030000	1	43	9204715	DEFLETOR TRAS. 40180050130	1
19	9317553	CONECTOR DO FURO DO CABO (40280040130)	1	44	9204690	MOLA DO DEFLETOR 50430040000	1
20	9204750	SUPORTE DIR. 30210040000	1	45	9026656	ANEL RET. P/ EIXO Ø6MM DIN 471 MOLA FOS.	1
21	9317533	BARRAGEM LATERAL (40320010130)	1	46	9204520	EIXO DO DEFLETOR 30280050000	1
22	9317534	MOLA TORCAO BARRAGEM LAT. (50430010000)	1	47	9317541	PORCA HEXAGONAL M6X16 (50030040000)	1
23	9317535	SUPORTE DE CARGA LATERAL (30350000000)	1	48	6000975	MOTOR 4 TEMPOS BRUDDEN BVE180 (RV170)	1
24	9317536	BARRA REDONDA (30280040000)	1	49	9204537	CABO INF. 10020000023 77005050	1

CORTADOR DE GRAMA CG-620 4T

Continuação

Ref.	CÓDIGO	DESCRIÇÃO	QTD.	Ref.	CÓDIGO	DESCRIÇÃO	QTD.
49	9204537		1				
50	9317542	FIXACAO DO CHICOTE (40390010130)	1				
51	9204477	SUPORTE 30260000000	1				
52	9290301	MANIPULO STR DY0218.1-4A	1				
53	9266656	PF. FRANCES 8.8 DIN-603 M8X35	1				
54	9203101	CABO SUP. 10010000023	1				
55	9030190	PORCA SX FLANGEADA M6 M06100M SPI	1				
56	9317543	BLOCO FIXO DO CABO (40470010130)	1				
57	9317544	ARRUELA (50340380000)	1				
58	9317545	CABO ANTICHAMA (30120330000)	1				
59	9317546	CABO DO ACELERADOR (30110420000)	1				
60	9317547	PF. M6X16 (50030150000)	1				
61	9203182	ALAVANCA DO FREIO 30150030023	1				
62	9297786	TAMPA DO RECOLHEDOR 40340000130	1				
63	9317549	BOLSA COLETORA (40150030005)	1				