

Cortador de Grama Elétrico Brudden CE200 - 110V

Versão em Português

EDIÇÃO - 11/2019

CÓDIGO - 100233

Catálogo de peças



BRUDDEN EQUIPAMENTOS LTDA

Avenida Industrial, 700 - Distrito Industrial

17580-000 - POMPÉIA - SP

Tel.: (014) 3405 5000

falecom@brudden.com.br

www.brudden.com.br

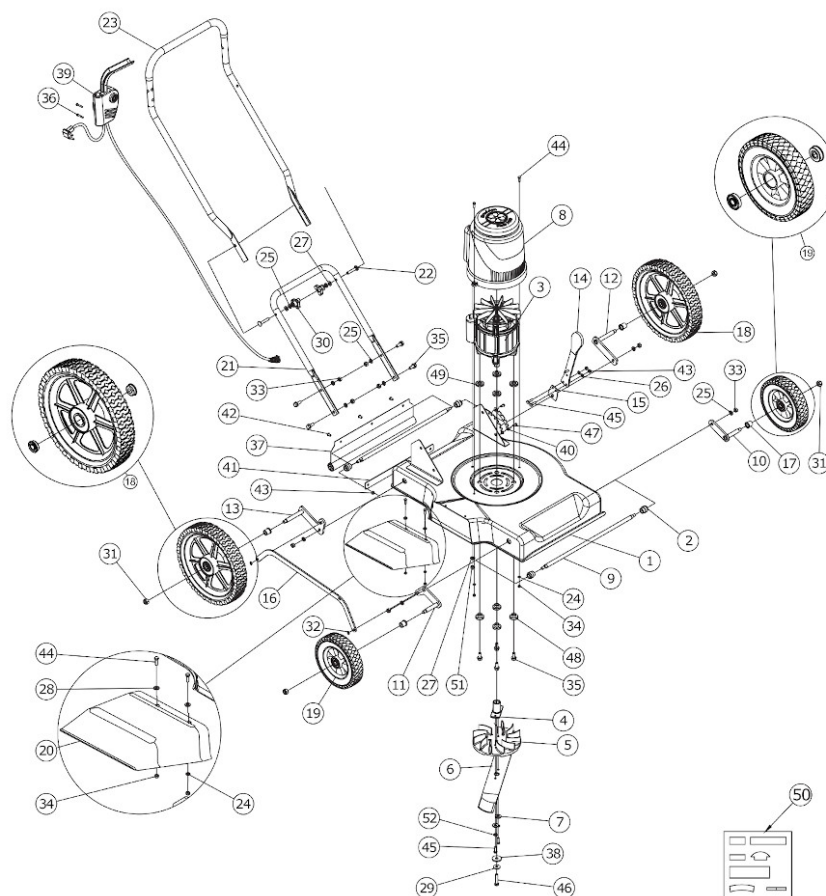
CORTADORES DE GRAMA ELÉTRICOS

EQUIPAMENTO	PÁG.
Cortador de Grama Eléctrico Brudden CE200 - 110V.....	4

Cortador de Grama Elétrico Brudden CE200 - 110V
(RG: 100233 Edição: 2019/11)

CONJUNTOS DE MONTAGEM	PÁG.
CORTADOR DE GRAMA ELÉTRICO BRUDDEN CE200 - 110V	5
CORTADOR DE GRAMA ELÉTRICO BRUDDEN CE200 - 220V	7

CORTADOR DE GRAMA ELÉTRICO BRUDDEN CE200 - 110V



0233_100240_CE2

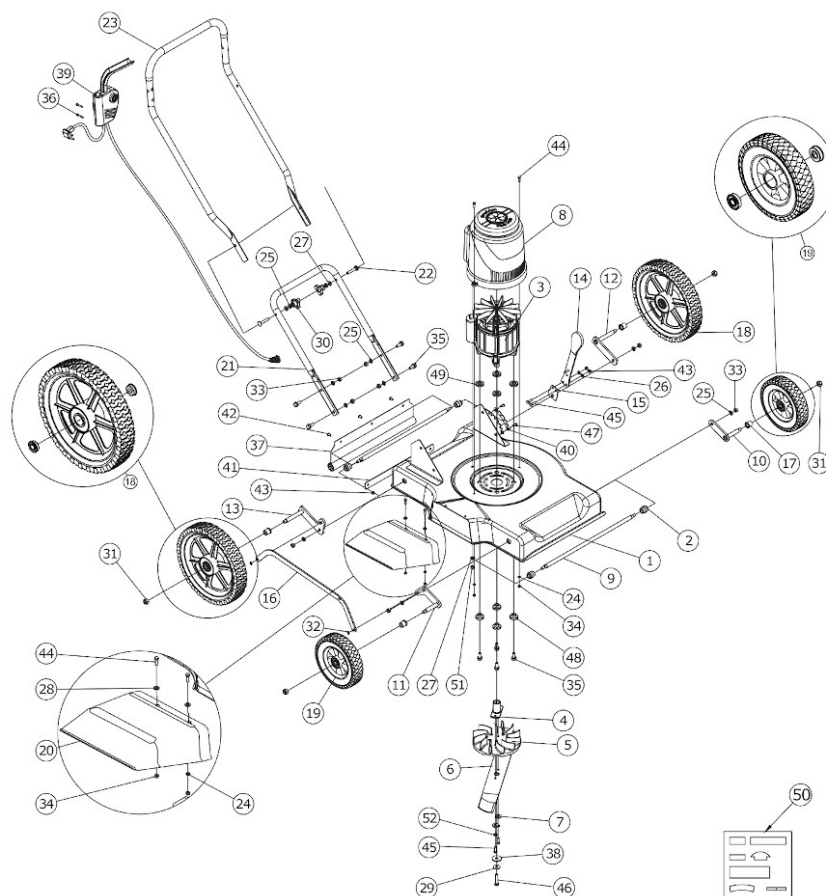
Ref.	CÓDIGO	DESCRIÇÃO	QTD.	Ref.	CÓDIGO	DESCRIÇÃO	QTD.
00	72000315	Cortador de Grama Elétrico Brudden CE200 - 110V	1	22	9005944		1
1	916561	CHASSI COMPL. GII (VERMELHO)	1	23	969741	CABO SUP. (EMBORRACHADO)	1
2	3001419	BUCHA DO CORPO	1	24	9009221	ARRUELA DE PRESSAO B 5MM INOX POL.	1
3	6000892	MOTOR ELETRICO 2500W 127V 60HZ 2 POLOS	1	25	9011790	ARRUELA DE PRESSAO 8MM A 4 NBR5854 ZB	1
4	4030400	CUBO DO VENTONHA	1	26	9025013	ARRUELA DE PRESSAO B 6MM A 4 NBR5854	1
5	3003714	VENTONHA INF.	1	27	5000022	ARRUELA LISA 12656 8,4X16X1,6 FE/ZN ZB	1
6	9029442	LAMINA DE CORTE CE-200 GII	1	28	5004563	ARRUELA LISA NBR12656 GA 6,4X12X1,6 INOX	1
7	3015203	ISOLADOR FEMEA	1	29	5008532	ARRUELA LISA 8,40X24,0X1,9 ZP	1
8	972810	CAREN. DO MOTOR COMP.	1	30	9012252	KNOB K40XROSCA INTERNA 5/16	1
9	4024457	EIXO DO CORPO	1	31	9024232	PORCA AUTOTRAV. INSERTO NYLON M10 A2N	1
10	962934	SUPORTE DIANT. ESQ. (VERMELHO)	1	32	9003017	ANEL RET P/ EIXO Ø08 DIN471 ACO MOLA FOS	1
11	962928	SUPORTE DIANT. DIR.	1	33	9011784	PORCA SEXT. M8 CL 8 A2N ZB	1
12	962905	SUPORTE TRAS. ESQ.	1	34	9025007	PORCA SEXT. M5 CL 5 A2N	1
13	962911	SUPORTE TRAS. DIR.	1	35	9013004	PF.CB.SX.FL.M8X1,25X20 RT 8.8 ACO A2S	1
14	952404	REGULADOR DE ALTURA (EMBORRACHADO)	1	36	9021765	PF.CB.PN.FPH.P/PLAST. M4X0,7X25 RT	1
15	5026441	SUPORTE DA ALAVANCA (VERMELHO)	1	37	3019885	SAIA TRAS.	1
16	5008584	REGUA DE ARTICUL. (PRETO)	1	38	3013339	ARRUELA DE APOIO DIAM. 9,90MM	1
17	9000390	MOLA DA ALAVANCA REF. BG-535	1	39	9029420	CONJ. GATILHO E CABO CEIFAD. ELETR. G2	1
18A	9018697	RODA 12" C/ ROLAM. E RODADO DE BORRACHA	1	40	5028351	ACAB. DO REGULADOR DE ALTURA	1
18B	9202604	ROLAMENTO DA RODA 50500060000	1	41	5028322	SUPORTE DA SAIA MAIOR	1
19A	9018680	RODA 8" C/ ROLAM. E RODADO DE BORRACHA	1	42	9016037	PF.CB.ABA.SX.INT.M6X1X10 RT A2 INOX	1
19B	9293914	ROLAMENTO DA RODA DIANT. CE-200 G2	1	43	9001774	PORCA SEXT. M6 CL 8 A2N	1
20	5026458	DEFLETOR DE SAIDA	1	44	9026691	PF.CB.SX.M5X0,8X16 RT 8.8 ACO A2S	1
21	5500084	CORPO DO CABO INF.	1				
22	9005944	PF.5/16"X1.3/4" RP ACO FRANCES UNC A2N	1				

CORTADOR DE GRAMA ELÉTRICO BRUDDEN CE200 - 110V

Continuação

Ref.	CÓDIGO	DESCRIÇÃO	QTD.	Ref.	CÓDIGO	DESCRIÇÃO	QTD.
45	9002199	PF.CB.SX.M6X1X20 RT 8.8 ACO A2N	1				
46	9000622	PF.CB.SX.M8X1,25X40 RT 8.8 ACO A2N	1				
47	9039015	REB. POP DE ACO CARBONO Ø4,8X12MM	1				
48	3015137	ISOLADOR MACHO M-10	1				
49	3001141	ISOLADOR FEMEA M-10	1				
50	8504415	KIT ADES. CARAC. TECNICAS CE-200GII 127V	1				
51	9033030	PORCA BAIXA ACO CARB. SEX. M8X1,25X4 A2N	1				
52	5005999	ARRUELA L. NBR12656 GA 6,6X18X1,6 INOXA2	1				
53	9700006	LAMINA 0793 (BALBINOT) CE-200	1				

CORTADOR DE GRAMA ELÉTRICO BRUDDEN CE200 - 220V



0233_100240_CE2

Ref.	CÓDIGO	DESCRIÇÃO	QTD.	Ref.	CÓDIGO	DESCRIÇÃO	QTD.
00	72000316	Cortador de Grama Elétrico Brudden CE200 - 220V	1	22	9005944		1
1	916561	CHASSI COMPL. GII (VERMELHO)	1	23	969741	CABO SUP. (EMBORRACHADO)	1
2	3001419	BUCHA DO CORPO	1	24	9009221	ARRUELA DE PRESSAO B 5MM INOX POL.	1
3	6000900	MOTOR ELETRICO 2500W 220V 60HZ 2 POLOS	1	25	9011790	ARRUELA DE PRESSAO 8MM A 4 NBR5854 ZB	1
4	4030400	CUBO DO VENTONHA	1	26	9025013	ARRUELA DE PRESSAO B 6MM A 4 NBR5854	1
5	3003714	VENTONHA INF.	1	27	5000022	ARRUELA LISA 12656 8,4X16X1,6 FE/ZN ZB	1
6	9029442	LAMINA DE CORTE CE-200 GII	1	28	5004563	ARRUELA LISA NBR12656 GA 6,4X12X1,6 INOX	1
7	3015203	ISOLADOR FEMEA	1	29	5008532	ARRUELA LISA 8,40X24,0X1,9 ZP	1
8	972810	CAREN. DO MOTOR COMP.	1	30	9012252	KNOB K40XROSCA INTERNA 5/16	1
9	4024457	EIXO DO CORPO	1	31	9024232	PORCA AUTOTRAV. INSERTO NYLON M10 A2N	1
10	962934	SUPORTE DIANT. ESQ. (VERMELHO)	1	32	9003017	ANEL RET P/ EIXO Ø08 DIN471 ACO MOLA FOS	1
11	962928	SUPORTE DIANT. DIR.	1	33	9011784	PORCA SEXT. M8 CL 8 A2N ZB	1
12	962905	SUPORTE TRAS. ESQ.	1	34	9025007	PORCA SEXT. M5 CL 5 A2N	1
13	962911	SUPORTE TRAS. DIR.	1	35	9013004	PF.CB.SX.FL.M8X1,25X20 RT 8.8 ACO A2S	1
14	952404	REGULADOR DE ALTURA (EMBORRACHADO)	1	36	9021765	PF.CB.PN.FPH.P/PLAST. M4X0,7X25 RT	1
15	5026441	SUPORTE DA ALAVANCA (VERMELHO)	1	37	3019885	SAIA TRAS.	1
16	5008584	REGUA DE ARTICUL. (PRETO)	1	38	3013339	ARRUELA DE APOIO DIAM. 9,90MM	1
17	9000390	MOLA DA ALAVANCA REF. BG-535	1	39	9029420	CONJ. GATILHO E CABO CEIFAD. ELETR. G2	1
18A	9018697	RODA 12" C/ ROLAM. E RODADO DE BORRACHA	1	40	5028351	ACAB. DO REGULADOR DE ALTURA	1
18B	9202604	ROLAMENTO DA RODA 50500060000	1	41	5028322	SUPORTE DA SAIA MAIOR	1
19A	9018680	RODA 8" C/ ROLAM. E RODADO DE BORRACHA	1	42	9016037	PF.CB.ABA.SX.INT.M6X1X10 RT A2 INOX	1
19B	9293914	ROLAMENTO DA RODA DIANT. CE-200 G2	1	43	9001774	PORCA SEXT. M6 CL 8 A2N	1
20	5026458	DEFLETOR DE SAIDA	1	44	9026691	PF.CB.SX.M5X0,8X16 RT 8.8 ACO A2S	1
21	5500084	CORPO DO CABO INF.	1				
22	9005944	PF.5/16"X1.3/4" RP ACO FRANCES UNC A2N	1				

CORTADOR DE GRAMA ELÉTRICO BRUDDEN CE200 - 220V

Continuação

Ref.	CÓDIGO	DESCRIÇÃO	QTD.	Ref.	CÓDIGO	DESCRIÇÃO	QTD.
45	9002199	PF.CB.SX.M6X1X20 RT 8.8 ACO A2N	1				
46	9000622	PF.CB.SX.M8X1,25X40 RT 8.8 ACO A2N	1				
47	9039015	REB. POP DE ACO CARBONO Ø4,8X12MM	1				
48	3015137	ISOLADOR MACHO M-10	1				
49	3001141	ISOLADOR FEMEA M-10	1				
50	8504415	KIT ADES. CARAC. TECNICAS CE-200GII 127V	1				
51	9033030	PORCA BAIXA ACO CARB. SEX. M8X1,25X4 A2N	1				
52	5005999	ARRUELA L. NBR12656 GA 6,6X18X1,6 INOXA2	1				
53	9700006	LAMINA 0793 (BALBINOT) CE-200	1				