

CORTADOR DE GRAMA CG-600 ST 5,5CV TRACAO

Versão em Português

**EDIÇÃO - 0
CÓDIGO - 100032**

Catálogo de peças



BRUDDEN EQUIPAMENTOS LTDA
Avenida Industrial, 700 - Distrito Industrial
17580-000 - POMPÉIA - SP

Tel.: (014) 3405 5000

falecom@brudden.com.br

www.brudden.com.br

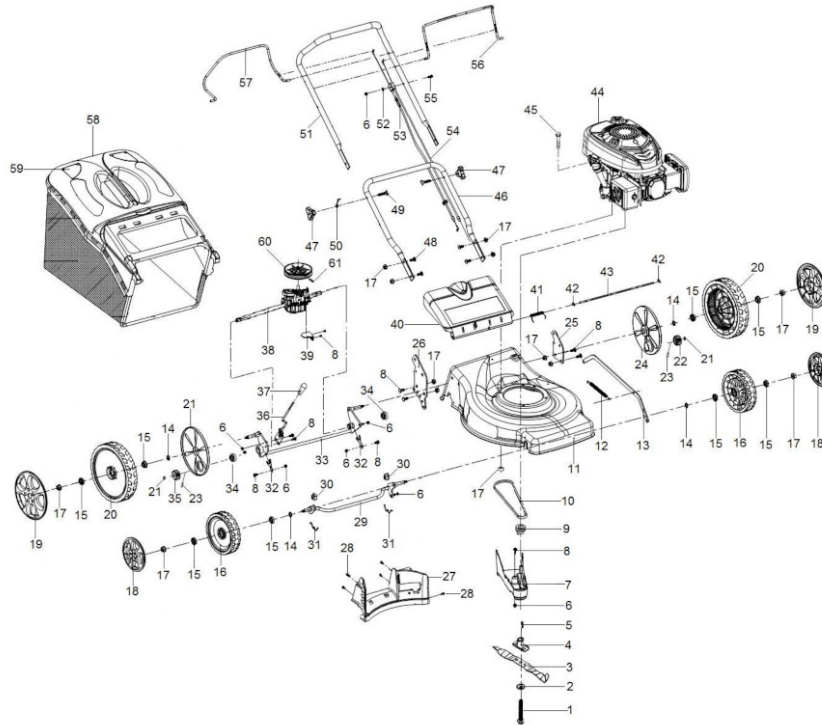
CORTADORES DE GRAMA A COMBUSTÃO

EQUIPAMENTO	PÁG.
CORTADOR DE GRAMA CG-600 ST 5,5CV TRACAO.....	4

CORTADOR DE GRAMA CG-600 ST 5,5CV TRACAO
(RG: 100032 Edição: 0)

CONJUNTOS DE MONTAGEM	PÁG.
CORTADOR DE GRAMA CG-600 ST 5,5CV TRACAO	5

CORTADOR DE GRAMA CG-600 ST 5,5CV TRACAO



CG600ST

Ref.	CÓDIGO	DESCRIÇÃO	QTD.	Ref.	CÓDIGO	DESCRIÇÃO	QTD.
00	72000313	CORTADOR DE GRAMA CG-600 ST 5,5CV TRACAO	1	26	9204750	SUPORE DIR. 30210040000	2
1	9296456	PF.SX.3/8X2" UNF GR10.8 RT	1	27	9202254	DEFLETOR DE AR 40250000130	1
2	9202030	MOLA PRATO 50340000000	1	28	9219102	PF.ATARRAX. CP 4X16	1
3	9202136	LAMINA 30070130130	1	29	9208676	EIXO DIANT. 30040060130	1
4	9202120	SUPORE DA LAMINA 30090000000	1	30	9207576	ABRACADEIRA DO EIXO 40370060130	6
5	9019188	CHAV. RET.DIN6885 NOM. 4,7X4,8X32 TIPO B	1	31	9208699	TRAVA DY0601-6	1
6	9030190	PORCA SX FLANGEADA M6 M06100M SPI	1	32	9209894	FIXADOR DO EIXO 50530000000	2
7	9202159	PROTETOR DA CORREIA 40240050130	5	33	9207330	EIXO TRAS. 30050080130	2
9	9202142	POLIA DO MOTOR 30290000000	11	34	9290330	ROLAMENTO R8 - 2RS DY0218-15	2
10	9296404	CORREIA Z725LI 50000110000	1	35	9207530	ENGRENAGEM DIR. 30390000000	2
11	9202260	CORPO DO CORTADOR 10000890009	1	36	9266627	REGULADOR DE ALTURA 30170080000	1
12	9202308	MOLA DA BARRA 50440030000	1	37	9206789	MANOPLA DA ALAVANCA 40350030130	1
13	9202343	BARRA DE JUNCAO 30250100000	1	38	9294440	CONJUNTO DE TRACAO 30030120000 ST/STR	1
14	5007449	ARRUELA LISA 13X20X1.9MM ZP	1	39	9296048	TENSIONADOR DA TRACAO 30360060000	1
15	9202604	ROLAMENTO DA RODA 50500060000	4	40	9204715	DEFLETOR TRAS. 40180050130	1
16	9202580	RODA DIANT. 40040020130	8	41	9204690	MOLA DO DEFLETOR 50430040000	1
17	9030669	PORCA AUTOTRAVANTE INSERTO NYLON M8 A2N	2	42	9026656	ANEL RET. P/ EIXO Ø6MM DIN 471 MOLA FOS.	1
18	9202952	CALOTA DIANT. 40090010000	8	43	9204520	EIXO DO DEFLETOR 30280050000	2
19	9207547	CALOTA DA RODA TRAS. 40110010000	2	45	9000622	PF.CB.SX.M8X1,25X40 RT 8.8 ACO A2N	1
20	9208682	RODA TRAS. 40060070130	2	46	9204537	CABO INF. 10020000023 77005050	3
21	9000208	ANEL RET P/ EIXO Ø12 DIN471 ACO MOLA FOS	2	48	9266640	PF. FRANCES 8.8 DIN-603 M8X16	2
22	9203006	ENGRENAGEM ESQ. 30390030000	4	49	9266656	PF. FRANCES 8.8 DIN-603 M8X35	2
23	9266679	PINO DA ENGRENAGEM 5 X 21,6 DY0706	1	50	9204477	SUPORE 30260000000	4
24	9207501	CALOTA PROTETORA INTERNA 40120020130	1	51	9203101	CABO SUP. 10010000023	1
25	9203207	SUPORE ESQ. 30220030000	2	52	5005999	ARRUELA L. NBR12656 GA 6,6X18X1,6 INOXA2	1
				53	9296019	CABO DA TRACAO ST GII 30130110000	2

CORTADOR DE GRAMA CG-600 ST 5,5CV TRACAO

Continuação

Ref.	CÓDIGO	DESCRIÇÃO	QTD.	Ref.	CÓDIGO	DESCRIÇÃO	QTD.
54	9018585	CABO DO FREIO DE SEGURANCA CG-600 S E ST	1				
56	9203182	ALAVANCA DO FREIO 30150030023	2				
57	9204359	ALAVANCA DA TRACAO 30160010023	1				
58	9290382	RECOLHEDOR COMPL. 40150040130	1				
59	9297786	TAMPA DO RECOLHEDOR 40340000130	1				
60	9297792	POLIA DA TRACAO 60MM 40360040130	2				